

# SOB系列

## 金属薄板专用椭圆波纹吸盘



真空吸盘

### 特点

- ◇ 1.5折椭圆形波纹结构
- ◇ 内部大面积花纹支撑结构
- ◇ 可选特殊超耐高温HK材质
- ◇ 可选特殊耐高温HD材质，自粘性和互粘性较小
- ◇ 尺寸规格齐全

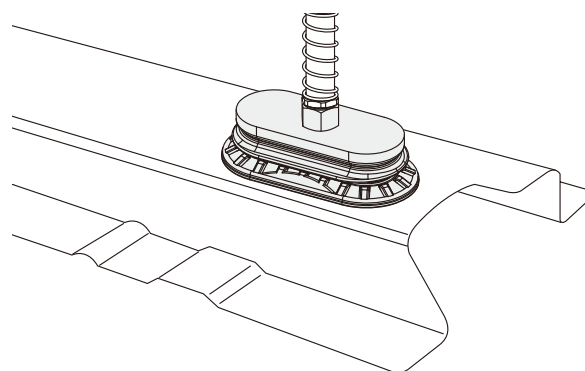
### 优势

- ◇ 适用于抓取表面平整或有一定弧度的长条形工件
- ◇ 能提升吸盘与工件之间的摩擦力
- ◇ HK材质最高耐温250°C，可抓取高温金属板
- ◇ HD材质最高耐温160°C，可抓取高温玻璃，有一定的无痕效果
- ◇ 适合多种大小和不同形状的工件



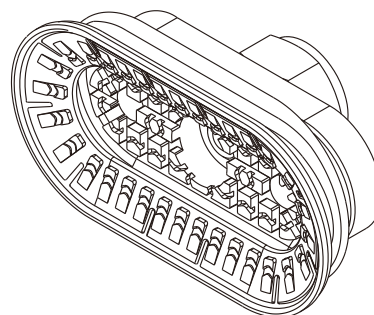
### 应用

- ◇ 用于快速搬运狭长金属件，循环周期短
- ◇ 搬运金属薄板及铝板，不会产生变形
- ◇ 用于搬运汽车冲压金属件
- ◇ HK材质可用于抓取各种预成型的高温金属薄板，防止变形
- ◇ HD材质可用于汽车生产线上抓取挡风玻璃和车窗玻璃，还可以用于玻璃弯曲成型工序的高温环境



### 结构

- ◇ 1.5折波纹结构设计
- ◇ 吸盘与接头一体式结构设计



SZ  
SP3  
SUF  
SAN  
SAO  
SOFA  
STP  
SFT  
SFA  
SBT  
SBL  
SBLP  
SBS  
SFP  
SBP  
SXP  
SGP  
SBOF  
STC  
SFF  
SOB  
SOF  
SOG  
SFM  
SOM  
SBF  
SDM  
SFU  
SFK  
SHT  
SDL  
SFG  
SFGT  
SFD  
SB  
SBA  
SF  
SU  
SP2F  
SPA  
SPD  
SPF  
SPC  
SPJ  
SPU  
SH  
SHB  
SBB  
SOP  
SNP

### 型号规格

## SOB 30×60 N - G3F

①                      ②                      ③                      ④

① 产品系列	② 尺寸规格	③ 吸盘材质	④ 连接规格
SOB	30×60	N - 丁腈橡胶 <span style="background-color: #ff9900; padding: 2px;">60</span>	G2F - G1/4内螺纹
	40×80	HK - 超耐高温橡胶 <span style="background-color: #333; color: white; padding: 2px;">65</span>	G3F - G3/8内螺纹
	55×110	HD - 高温/无痕材质 <span style="background-color: #006699; color: white; padding: 2px;">60</span>	G2M - G1/4外螺纹
	70×140		M10M - M10×1.5外螺纹 M14M - M14×1.5外螺纹 RA - 矩形适配器

### 选型规格

型号	连接规格 G2M	M10M	M14M	G2F	G3F	RA
SOB30×60N-□	SOB30×60N-G2M	SOB30×60N-M10M	SOB30×60N-M14M	SOB30×60N-G2F	SOB30×60N-G3F	SOB30×60N-RA
SOB40×80N-□	SOB40×80N-G2M	SOB40×80N-M10M	SOB40×80N-M14M	SOB40×80N-G2F	SOB40×80N-G3F	SOB40×80N-RA
SOB55×110N-□	SOB55×110N-G2M	SOB55×110N-M10M	SOB55×110N-M14M	SOB55×110N-G2F	SOB55×110N-G3F	SOB55×110N-RA
SOB70×140N-□	SOB70×140N-G2M	SOB70×140N-M10M	SOB70×140N-M14M	SOB70×140N-G2F	SOB70×140N-G3F	SOB70×140N-RA

型号	连接规格 G2M	G2F	G3F
SOB30×60HK-□	SOB30×60HK-G2M	SOB30×60HK-G2F	SOB30×60HK-G3F
SOB40×80HK-□	SOB40×80HK-G2M	SOB40×80HK-G2F	SOB40×80HK-G3F
SOB55×110HK-□	SOB55×110HK-G2M	SOB55×110HK-G2F	SOB55×110HK-G3F
SOB70×140HK-□	SOB70×140HK-G2M	SOB70×140HK-G2F	SOB70×140HK-G3F

型号	连接规格 G2M	G2F	G3F
SOB30×60HD-□	SOB30×60HD-G2M	SOB30×60HD-G2F	SOB30×60HD-G3F
SOB40×80HD-□	SOB40×80HD-G2M	SOB40×80HD-G2F	SOB40×80HD-G3F
SOB55×110HD-□	SOB55×110HD-G2M	SOB55×110HD-G2F	SOB55×110HD-G3F
SOB70×140HD-□	SOB70×140HD-G2M	SOB70×140HD-G2F	SOB70×140HD-G3F

### 性能参数

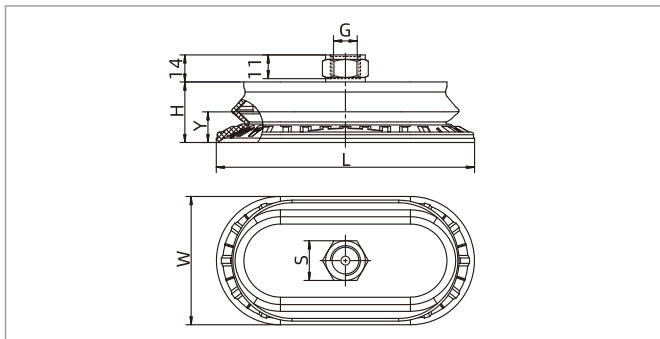
产品型号	垂直拉脱力 N	横向拉脱力 N	横向拉脱力 油性表面N	内部体积 cm <sup>3</sup>	工件最小曲率半径 mm	单重 g	推荐软管直径 mm	最小包装 pcs
SOB30×60	53	60	50	8.7	25	26	6	1
SOB40×80	110	118	101	20	32	33	8	1
SOB55×110	197	200	183	50	50	75	8	1
SOB70×140	275	295	267	100	70	117	8	1

◇ 注：测量真空度-60kPa，工件表面光滑、干净。以上拉脱力数据不包括安全系数。根据工件表面状况不同，数值可能会有变化。

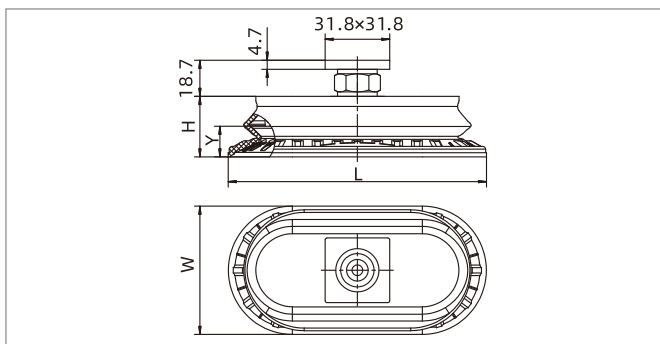
# SOB系列

## 金属薄板专用椭圆波纹吸盘

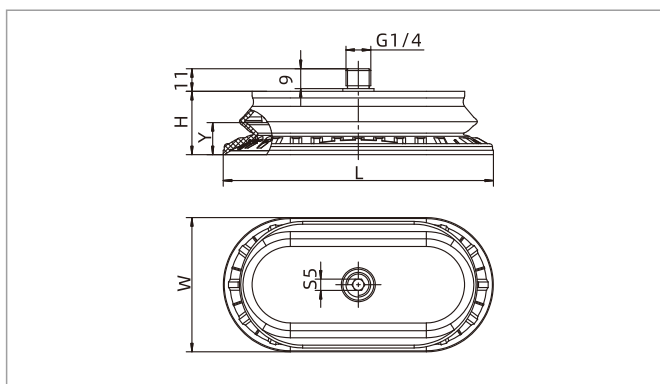
### 尺寸规格 (mm)



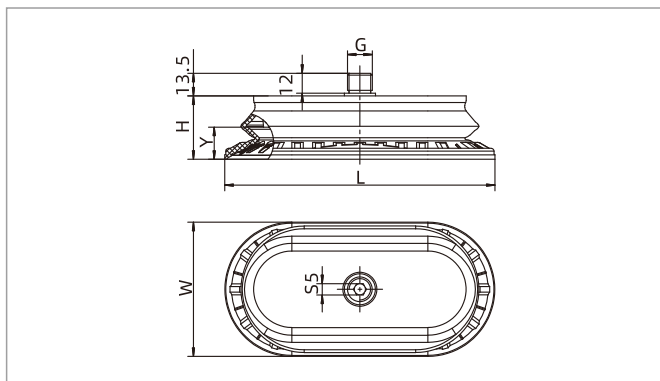
F - 内螺纹连接



RA - 矩形适配器



M - 外螺纹连接



M - 外螺纹连接

型号/尺寸	L	W	H	G	S	Y
SOB30×60□-G2F	62	31	20	G1/4	17	6
SOB30×60□-G3F	62	31	20	G3/8	22	6
SOB40×80□-G2F	82	41	22.7	G1/4	17	8.8
SOB40×80□-G3F	82	41	22.7	G3/8	22	8.8
SOB55×110□-G2F	112	57	29	G1/4	17	12.5
SOB55×110□-G3F	112	57	29	G3/8	22	12.5
SOB70×140□-G2F	143	70.5	33	G1/4	17	17
SOB70×140N-G3F	143	70.5	33	G3/8	22	17

型号/尺寸	L	W	H	Y
SOB30×60N-RA	62	31	20	6
SOB40×80N-RA	82	41	22.7	8.8
SOB55×110N-RA	112	57	29	12.5
SOB70×140N-RA	143	70.5	33	17

型号/尺寸	L	W	H	Y
SOB30×60□-G2M	62	31	20	6
SOB40×80□-G2M	82	41	22.7	8.8
SOB55×110□-G2M	112	57	29	12.5
SOB70×140□-G2M	143	70.5	33	17

型号/尺寸	L	W	H	G	Y
SOB30×60N-M10M	62	31	20	M10×1.5	6
SOB30×60N-M14M	62	31	20	M14×1.5	6
SOB40×80-M10M	82	41	22.7	M10×1.5	8.8
SOB40×80N-M14M	82	41	22.7	M14×1.5	8.8
SOB55×110-M10M	112	57	29	M10×1.5	12.5
SOB55×110N-M14M	112	57	29	M14×1.5	12.5
SOB70×140-M10M	143	70.5	33	M10×1.5	17
SOB70×140N-M14M	143	70.5	33	M14×1.5	17

◇注：尺寸公差符合GB/T3672.1-2002-1 M3橡胶制品尺寸公差标准中的要求。

- SZ
- SP3
- SUF
- SAN
- SAO
- SOFA
- STP
- SFT
- SFA
- SBT
- SBL
- SBLP
- SBS
- SFP
- SBP
- SXP
- SGP
- SBOF
- STC
- SFF
- SOB**
- SOF
- SOG
- SFM
- SOM
- SBF
- SDM
- SFU
- SFK
- SHT
- SDL
- SFG
- SFGT
- SFD
- SB
- SBA
- SF
- SU
- SP2F
- SPA
- SPD
- SPF
- SPC
- SPJ
- SPU
- SH
- SHB
- SBB
- SOP
- SNP