

## SOF系列

## 金属薄板专用椭圆扁平吸盘



## 特点

- ◇ 椭圆形扁平吸盘结构
- ◇ 内部大面积花纹支撑结构
- ◇ 可选特殊超耐高温HK材质
- ◇ 可选特殊耐高温HD材质，自粘性和互粘性较小
- ◇ 尺寸规格齐全

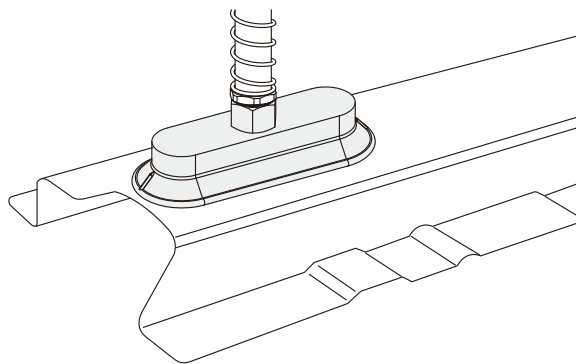
## 优势

- ◇ 抓取长条形工件
- ◇ 能提升吸盘与工件之间的摩擦力
- ◇ HK材质最高耐温250°C，可抓取高温金属板
- ◇ HD材质最高耐温160°C，可抓取高温玻璃，有一定的无痕效果
- ◇ 适合多种大小和不同形状的工件



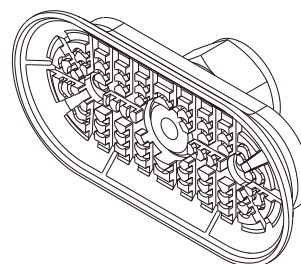
## 应用

- ◇ 用于快速搬运长条形金属件，循环周期短
- ◇ 搬运金属薄板及铝板，不会产生变形
- ◇ 用于搬运汽车冲压金属件
- ◇ HK材质可用于抓取各种预成型的高温金属薄板，防止变形
- ◇ HD材质可用于汽车生产线上抓取挡风玻璃和车窗玻璃，还可以用于玻璃弯曲成型工序的高温环境



## 结构

- ◇ 吸盘与接头一体式结构设计



# SOF系列

金属薄板专用椭圆扁平吸盘



真空吸盘

## 型号规格

### SOF 40×80 N - G3F

① ② ③ ④

① 产品系列	② 尺寸规格	③ 吸盘材质	④ 连接规格
SOF	16×50 40×110	N - 丁腈橡胶 <span style="background-color: #ff9933; padding: 2px;">60</span>	G2F - G1/4内螺纹 M10M - M10×1.5外螺纹
	20×80 50×100	NG - 丁腈橡胶 <span style="background-color: #99cc33; padding: 2px;">45</span>	G3F - G3/8内螺纹 M14M - M14×1.5外螺纹
	23×60 60×120	HK - 超耐高温橡胶 <span style="background-color: #333333; color: white; padding: 2px;">65</span>	G2M - G1/4外螺纹 RA - 矩形适配器
	30×90 70×140	HD - 高温/无痕材质 <span style="background-color: #0000ff; color: white; padding: 2px;">60</span>	
	40×80		

## 选型规格

型号	连接规格 G2M	M10M	M14M	G2F	G3F	RA
SOF16×50□-□	SOF16×50□-G2M	SOF16×50□-M10M	SOF16×50□-M14M	SOF16×50□-G2F	SOF16×50□-G3F	SOF16×50□-RA
SOF20×80□-□	SOF20×80□-G2M	SOF20×80□-M10M	SOF20×80□-M14M	SOF20×80□-G2F	SOF20×80□-G3F	SOF20×80□-RA
SOF23×60□-□	SOF23×60□-G2M	SOF23×60□-M10M	SOF23×60□-M14M	SOF23×60□-G2F	SOF23×60□-G3F	SOF23×60□-RA
SOF40×80□-□	SOF40×80□-G2M	SOF40×80□-M10M	SOF40×80□-M14M	SOF40×80□-G2F	SOF40×80□-G3F	SOF40×80□-RA
SOF30×90□-□	SOF30×90□-G2M	SOF30×90□-M10M	SOF30×90□-M14M	SOF30×90□-G2F	SOF30×90□-G3F	SOF30×90□-RA
SOF40×110□-□	SOF40×110□-G2M	SOF40×110□-M10M	SOF40×110□-M14M	SOF40×110□-G2F	SOF40×110□-G3F	SOF40×110□-RA
SOF50×100□-□	SOF50×100□-G2M	SOF50×100□-M10M	SOF50×100□-M14M	SOF50×100□-G2F	SOF50×100□-G3F	SOF50×100□-RA
SOF60×120□-□	SOF60×120□-G2M	SOF60×120□-M10M	SOF60×120□-M14M	SOF60×120□-G2F	SOF60×120□-G3F	SOF60×120□-RA
SOF70×140□-□	SOF70×140□-G2M	SOF70×140□-M10M	SOF70×140□-M14M	SOF70×140□-G2F	SOF70×140□-G3F	SOF70×140□-RA

型号	连接规格 G2M	G2F	G3F	型号	连接规格 G2M	G2F	G3F
SOF16×50HK-□	SOF16×50HK-G2M	SOF16×50HK-G2F	SOF16×50HK-G3F	SOF16×50HD-□	SOF16×50HD-G2M	SOF16×50HD-G2F	SOF16×50HD-G3F
SOF20×80HK-□	SOF20×80HK-G2M	SOF20×80HK-G2F	SOF20×80HK-G3F	SOF20×80HD-□	SOF20×80HD-G2M	SOF20×80HD-G2F	SOF20×80HD-G3F
SOF23×60HK-□	SOF23×60HK-G2M	SOF23×60HK-G2F	SOF23×60HK-G3F	SOF23×60HD-□	SOF23×60HD-G2M	SOF23×60HD-G2F	SOF23×60HD-G3F
SOF40×80HK-□	SOF40×80HK-G2M	SOF40×80HK-G2F	SOF40×80HK-G3F	SOF40×80HD-□	SOF40×80HD-G2M	SOF40×80HD-G2F	SOF40×80HD-G3F
SOF30×90HK-□	SOF30×90HK-G2M	SOF30×90HK-G2F	SOF30×90HK-G3F	SOF30×90HD-□	SOF30×90HD-G2M	SOF30×90HD-G2F	SOF30×90HD-G3F
SOF40×110HK-□	SOF40×110HK-G2M	SOF40×110HK-G2F	SOF40×110HK-G3F	SOF40×110HD-□	SOF40×110HD-G2M	SOF40×110HD-G2F	SOF40×110HD-G3F
SOF50×100HK-□	SOF50×100HK-G2M	SOF50×100HK-G2F	SOF50×100HK-G3F	SOF50×100HD-□	SOF50×100HD-G2M	SOF50×100HD-G2F	SOF50×100HD-G3F
SOF60×120HK-□	SOF60×120HK-G2M	SOF60×120HK-G2F	SOF60×120HK-G3F	SOF60×120HD-□	SOF60×120HD-G2M	SOF60×120HD-G2F	SOF60×120HD-G3F
SOF70×140HK-□	SOF70×140HK-G2M	SOF70×140HK-G2F	SOF70×140HK-G3F	SOF70×140HD-□	SOF70×140HD-G2M	SOF70×140HD-G2F	SOF70×140HD-G3F

## 性能参数

产品型号	垂直拉脱力 N	横向拉脱力 N	横向拉脱力 油性表面N	内部体积 cm <sup>3</sup>	工件最小曲率半径 mm	单重 g	推荐软管直径 mm	最小包装 pcs
SOF16×50	33	24	12	2	8	17	4	1
SOF20×80	78	38	35	5	25	23	4	1
SOF23×60	57	37	33	3	20	29	4	1
SOF30×90	125	77	60	10	30	24	4	1
SOF40×80	141	110	100	11	50	43	6	1
SOF40×110	200	188	118	25	35	47	6	1
SOF50×100	217	181	121	20	75	56	6	1
SOF60×120	312	254	170	35	75	70	6	1
SOF70×140	445	344	230	52	90	77	8	1

◇注：测量真空度-60kPa，工件表面光滑、干净。以上拉脱力数据不包括安全系数。根据工件表面状况不同，数值可能会有变化。

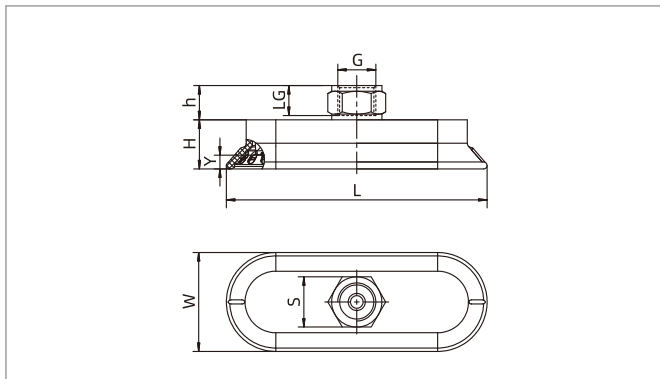
- SZ
- SP3
- SUF
- SAN
- SAO
- SOFA
- STP
- SFT
- SFA
- SBT
- SBL
- SBLP
- SBS
- SFP
- SBP
- SXP
- SGP
- SBOF
- STC
- SFF
- SOB
- SOB**
- SOG
- SFM
- SOM
- SBF
- SDM
- SFU
- SFK
- SHT
- SDL
- SFG
- SFGT
- SFD
- SB
- SBA
- SF
- SU
- SP2F
- SPA
- SPD
- SPF
- SPC
- SPJ
- SPU
- SH
- SHB
- SBB
- SOP
- SNP

# SOF系列

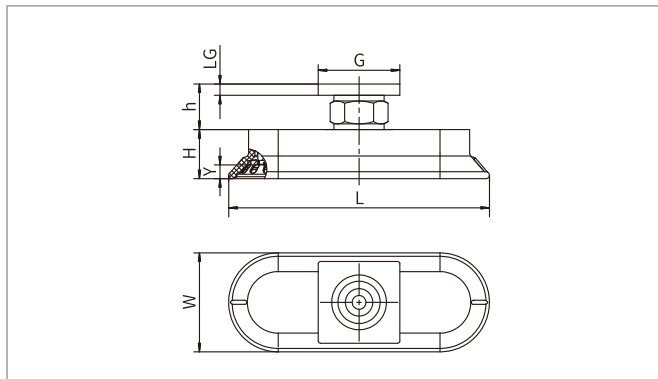
## 金属薄板专用椭圆扁平吸盘



### 尺寸规格 (mm)



F - 内螺纹连接



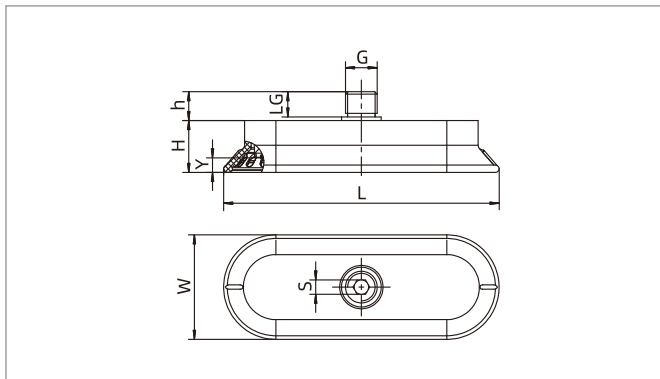
RA - 矩形适配器

型号/尺寸	L	W	H	G	LG	h	S	Y
SOF16×50□-G2F	50	16	19.5	G1/4	11	14	17	3
SOF16×50□-G3F	50	16	19.5	G3/8	11	14	22	3
SOF16×50□-RA	50	16	19.5	31.8×31.8	4.7	18.7	-	3
SOF20×80□-G2F	84	24	15.5	G1/4	11	14	17	5
SOF20×80□-G3F	84	24	15.5	G3/8	11	14	22	5
SOF20×80□-RA	84	24	15.5	31.8×31.8	4.7	18.7	-	5
SOF23×60□-G2F	61.5	22.5	12	G1/4	11	14	17	3
SOF23×60□-G3F	61.5	22.5	12	G3/8	11	14	22	3
SOF23×60□-RA	61.5	22.5	12	31.8×31.8	4.7	18.7	-	3
SOF30×90□-G2F	93	33	16	G1/4	11	14	17	5
SOF30×90□-G3F	93	33	16	G3/8	11	14	22	5
SOF30×90□-RA	93	33	16	31.8×31.8	4.7	18.7	-	5
SOF40×80□-G2F	82	43	14	G1/4	11	14	17	4
SOF40×80□-G3F	82	43	14	G3/8	11	14	22	4
SOF40×80□-RA	82	43	14	31.8×31.8	4.7	18.7	-	4
SOF40×110□-G2F	113	43	21.5	G1/4	11	14	17	6
SOF40×110□-G3F	113	43	21.5	G3/8	11	14	22	6
SOF40×110□-RA	113	43	21.5	31.8×31.8	4.7	18.7	-	6
SOF50×100□-G2F	102	49	16	G1/4	11	14	17	5
SOF50×100□-G3F	102	49	16	G3/8	11	14	22	5
SOF50×100□-RA	102	49	16	31.8×31.8	4.7	18.7	-	5
SOF60×120□-G2F	123	65	18	G1/4	11	14	17	6
SOF60×120□-G3F	123	65	18	G3/8	11	14	22	6
SOF60×120□-RA	123	65	18	31.8×31.8	4.7	18.7	-	6
SOF70×140□-G2F	141	67.5	19	G1/4	11	14	17	7
SOF70×140□-G3F	141	67.5	19	G3/8	11	14	22	7
SOF70×140□-RA	141	67.5	19	31.8×31.8	4.7	18.7	-	7

# SOF系列

## 金属薄板专用椭圆扁平吸盘

### 尺寸规格 (mm)



M - 外螺纹连接

型号/尺寸	L	W	H	G	LG	h	S	Y
SOF16×50□-G2M	50	16	19.5	G1/4	9	11	5	3
SOF16×50□-M10M	50	16	19.5	M10×1.5	12	13.5	5	3
SOF16×50□-M14M	50	16	19.5	M14×1.5	12	13.5	5	3
SOF20×80□-G2M	84	24	15.5	G1/4	9	11	5	5
SOF20×80□-M10M	84	24	15.5	M10×1.5	12	13.5	5	5
SOF20×80□-M14M	84	24	15.5	M14×1.5	12	13.5	5	5
SOF23×60□-G2M	61.5	22.5	12	G1/4	9	11	5	3
SOF23×60□-M10M	61.5	22.5	12	M10×1.5	12	13.5	5	3
SOF23×60□-M14M	61.5	22.5	12	M14×1.5	12	13.5	5	3
SOF30×90□-G2M	93	33	16	G1/4	9	11	5	5
SOF30×90□-M10M	93	33	16	M10×1.5	12	13.5	5	5
SOF30×90□-M14M	93	33	16	M14×1.5	12	13.5	5	5
SOF40×80□-G2M	82	43	14	G1/4	9	11	5	4
SOF40×80□-M10M	82	43	14	M10×1.5	12	13.5	5	4
SOF40×80□-M14M	82	43	14	M14×1.5	12	13.5	5	4
SOF40×110□-G2M	113	43	21.5	G1/4	9	11	5	6
SOF40×110□-M10M	113	43	21.5	M10×1.5	12	13.5	5	6
SOF40×110□-M14M	113	43	21.5	M14×1.5	12	13.5	5	6
SOF50×100□-G2M	102	49	16	G1/4	9	11	5	5
SOF50×100□-M10M	102	49	16	M10×1.5	12	13.5	5	5
SOF50×100□-M14M	102	49	16	M14×1.5	12	13.5	5	5
SOF60×120□-G2M	123	65	18	G1/4	9	11	5	6
SOF60×120□-M10M	123	65	18	M10×1.5	12	13.5	5	6
SOF60×120□-M14M	123	65	18	M14×1.5	12	13.5	5	6
SOF70×140□-G2M	141	67.5	19	G1/4	9	11	5	7
SOF70×140□-M10M	141	67.5	19	M10×1.5	12	13.5	5	7
SOF70×140□-M14M	141	67.5	19	M14×1.5	12	13.5	5	7

◇ 注：尺寸公差符合GB/T3672.1-2002-1 M3橡胶制品尺寸公差标准中的要求。

- SZ
- SP3
- SUF
- SAN
- SAO
- SOFA
- STP
- SFT
- SFA
- SBT
- SBL
- SBLP
- SBS
- SFP
- SBP
- SXP
- SGP
- SBOF
- STC
- SFF
- SOB
- SOF**
- SOG
- SFM
- SOM
- SBF
- SDM
- SFU
- SFK
- SHT
- SDL
- SFG
- SFGT
- SFD
- SB
- SBA
- SF
- SU
- SP2F
- SPA
- SPD
- SPF
- SPC
- SPJ
- SPU
- SH
- SHB
- SBB
- SOP
- SNP