

# SF系列

## 通用型扁平吸盘

AIRBEST



通用

RoHS

### 特点

- ◇ 底部带有支撑结构
- ◇ 内部体积小
- ◇ 尺寸规格齐全

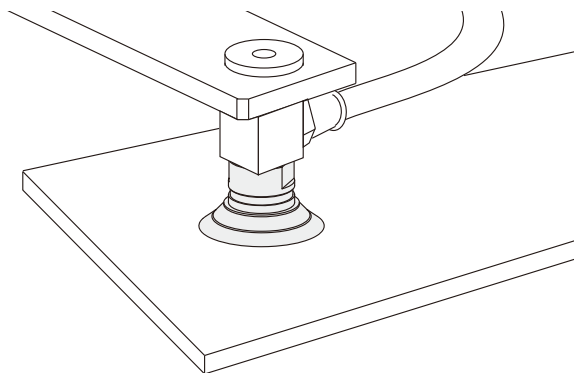
### 优势

- ◇ 搬运薄壁工件不会产生变形
- ◇ 工作周期短
- ◇ 适合多种大小和不同形状的工作



### 应用

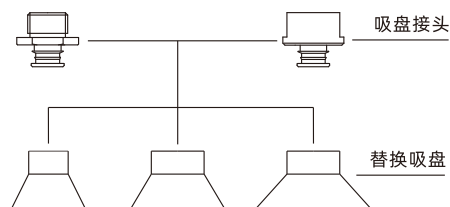
- ◇ 适合表面光滑或略微粗糙的平板工件，如：光滑木板、光滑钢板、胶合板、塑料板等
- ◇ 适合搬运电子元件，防静电材质能有效防止静电对电子产品的破坏



### 结构

- ◇ 吸盘与接头分体式结构设计，可单独更换易损件
- ◇ 吸盘直径 $\phi 50-150\text{mm}$ 可选配带接触式感应阀,防止意外真空泄露
- ◇ 注：接触式感应阀的选型，请参考后页的感应阀弹力及推荐搭配的缓冲支杆内容。

在同一系列中，替换吸盘和吸盘接头可以根据要求组合



# SF系列

## 通用型扁平吸盘

### 型号规格

## SF 50 N - G2F - EB

①      ②      ③      ④      ⑤

① 产品系列	② 尺寸规格	③ 吸盘材质	④ 连接规格	⑤ 特殊规格
SF	15 - φ15mm	N - 丁腈橡胶 <b>55</b>	空白 - 单独吸盘	空白 - 标准型
	20 - φ20mm	S - 硅橡胶 <b>50</b>	M5M - M5×0.8外螺纹	EB - 带接触式感应阀
	25 - φ25mm	WS - 白色硅橡胶 <b>50</b>	G1M - G1/8外螺纹	EW - 带过滤网
	30 - φ30mm	CS - 导电硅橡胶 <b>55</b>	G2M - G1/4外螺纹	EH - 带节流阀
	40 - φ40mm		G3M - G3/8外螺纹	
	50 - φ50mm		G1F - G1/8内螺纹	
	75 - φ75mm		G2F - G1/4内螺纹	
	110 - φ110mm		G3F - G3/8内螺纹	
	150 - φ150mm		G4F - G1/2内螺纹	
	200 - φ200mm		G6F - G3/4内螺纹	
300 - φ300mm				

### 选型规格

型号	连接规格	
	M - 外螺纹	F - 内螺纹
SF15□	SF15□-M5M	-
SF20□	SF20□-G1M(-EW/EH)	SF20□-G1F(-EW/EH)
SF25□	SF25□-G1M(-EW/EH)	SF25□-G1F(-EW/EH)
SF30□	SF30□-G1M(-EW/EH)	SF30□-G1F(-EW/EH)
SF40□	SF40□-G1M(-EW/EH)	SF40□-G1F(-EW/EH)
SF50□	SF50□-G2M(-EW/EH)    SF50□-G3M(-EW/EH)	SF50□-G2F(-EW/EH/EB)    SF50□-G3F(-EW/EH)
SF75□	-	SF75□-G2F    SF75□-G2F-EB
SF110□	-	SF110□-G4F    SF110□-G4F-EB
SF150□	-	SF150□-G4F    SF150□-G4F-EB
SF200□	-	SF200□-G4F
SF300□	-	SF300□-G6F

- SZ
- SP3
- SUF
- SAN
- SAO
- SOFA
- STP
- SFT
- SFA
- SBT
- SBL
- SBLP
- SBS
- SFP
- SBP
- SXP
- SGP
- SBOF
- STC
- SFF
- SOB
- SOE
- SOG
- SFM
- SOM
- SBF
- SDM
- SFU
- SFK
- SHT
- SDL
- SFG
- SFGT
- SFD
- SB
- SBA
- SF
- SU
- SP2F
- SPA
- SPD
- SPF
- SPC
- SPJ
- SPU
- SH
- SHB
- SBB
- SOP
- SNP

# SF系列

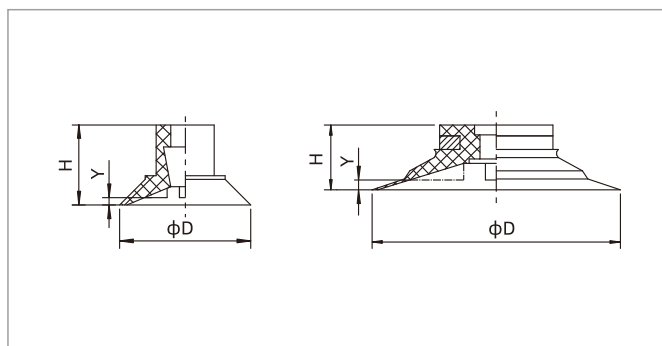
## 通用型扁平吸盘

### 性能参数

产品型号	拉脱力 N	内部体积 cm <sup>3</sup>	单重 g	推荐软管直径 mm	最小包装 pcs
SF15	8	0.5	0.7	6	10
SF20	14.5	0.8	1.4	6	5
SF25	22	1.2	1.8	6	5
SF30	32	1.5	2.6	6	5
SF40	60	3	5.2	6	5
SF50	88	7	11.5	6	1
SF75	200	20	47.2	8	1
SF110	430	60	116	10	1
SF150	795	160	344.2	10	1
SF200	1,500	550	732.2	12	1
SF300	3,200	730	2,700	12	1

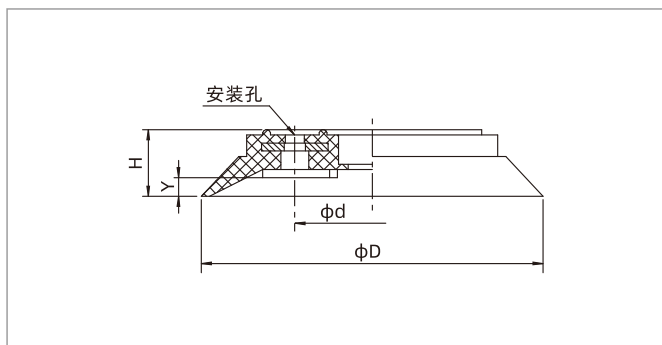
◇注：测量真空度-60kPa，工件表面光滑、干净。以上拉脱力数据不包括安全系数。根据工件表面状况不同，数值可能会有变化。  
真空管建议尽可能短，长度不超过2m。

### 尺寸规格 (mm) - 单独吸盘



SF15

SF20-50



SF75-200

◇注：尺寸公差符合GB/T3672.1-2002-1 M3橡胶制品尺寸公差标准中的要求。

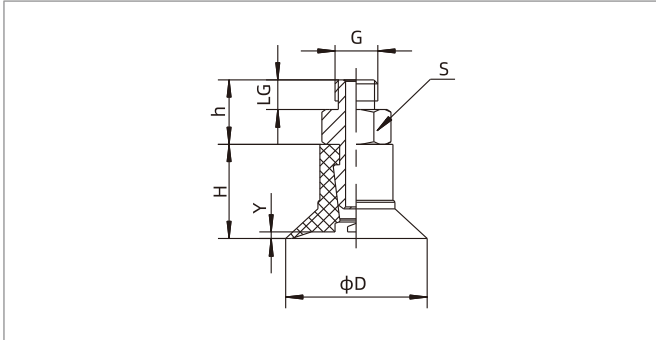
型号/尺寸	D	H	Y
SF15□	16.5	11	0.8
SF20□	22	8	1
SF25□	27	9	1
SF30□	32	10	1.2
SF40□	42	13	1.2
SF50□	53	17.5	3.2

型号/尺寸	D	H	d	Y	安装孔
SF75□	77	13	35	4	4-φ6
SF110□	112	20	55	6	8-φ6
SF150□	152	26	70	8	8-φ6
SF200□	200	45	40	20	4-φ9

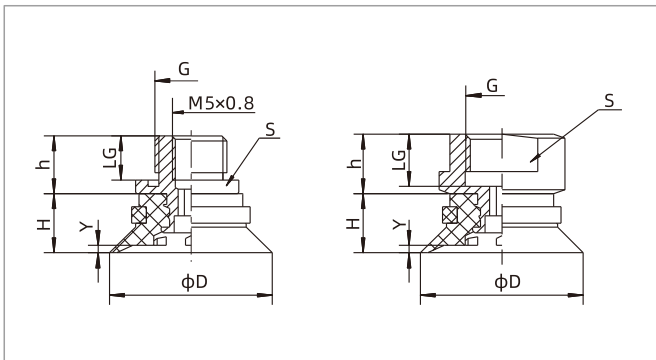
# SF系列

## 通用型扁平吸盘

### 尺寸规格 (mm) - 吸盘带接头

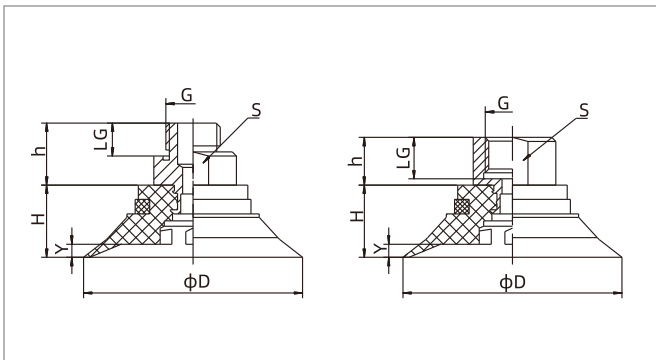


SF15□-M5M 外螺纹连接



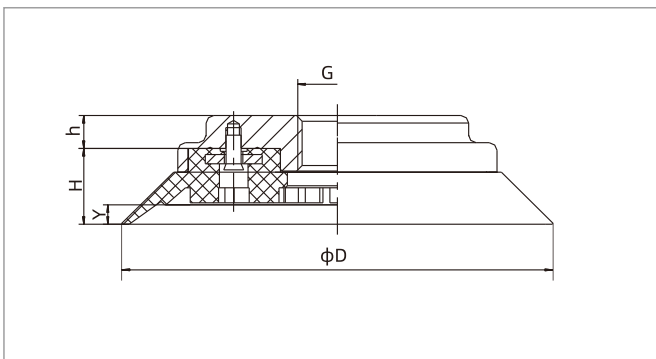
SF20-30 外螺纹连接

SF20-30 内螺纹连接



SF40-50 外螺纹连接

SF40-50 内螺纹连接



SF75-150 内螺纹连接

型号/尺寸	D	H	G	LG	h	S	Y
SF15□-M5M	16.5	11	M5×0.8	3.5	7.5	7	0.8

型号/尺寸	D	H	G	LG	h	S	Y
SF20□-G1M	22	8	G1/8	6	7.8	13	1
SF20□-G1F	22	8	G1/8	7	8	13	1
SF25□-G1M	27	9	G1/8	6	7.8	13	1
SF25□-G1F	27	9	G1/8	7	8	13	1
SF30□-G1M	32	10	G1/8	6	7.8	13	1.2
SF30□-G1F	32	10	G1/8	7	8	13	1.2

型号/尺寸	D	H	G	LG	h	S	Y
SF40□-G1M	42	13	G1/8	6	12	17	1.2
SF40□-G1F	42	13	G1/8	7	10	17	1.2
SF50□-G2M	53	17.5	G1/4	9	17	24	3.2
SF50□-G2F	53	17.5	G1/4	10	13	24	3.2
SF50□-G3M	53	17.5	G3/8	10	18	24	3.2
SF50□-G3F	53	17.5	G3/8	11	13	24	3.2

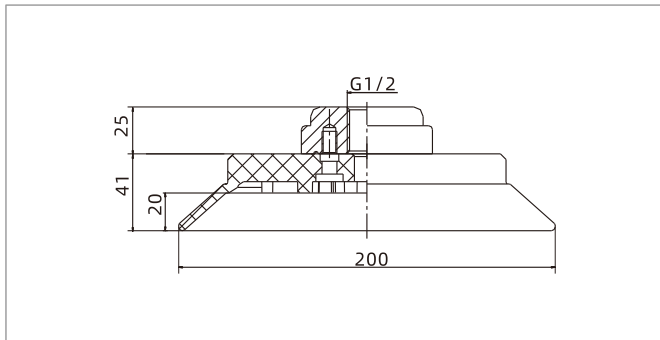
型号/尺寸	D	H	G	h	Y
SF75□-G2F	77	13	G1/4	13	4
SF110□-G4F	112	20	G1/2	9	6
SF150□-G4F	152	26	G1/2	10	8

- SZ
- SP3
- SUF
- SAN
- SAO
- SOFA
- STP
- SFT
- SFA
- SBT
- SBL
- SBLP
- SBS
- SFP
- SBP
- SXP
- SGP
- SBOF
- STC
- SFF
- SOB
- SOF
- SOG
- SFM
- SOM
- SBF
- SDM
- SFU
- SFK
- SHT
- SDL
- SFG
- SFGT
- SFD
- SB
- SBA
- SF
- SU
- SP2F
- SPA
- SPD
- SPF
- SPC
- SPJ
- SPU
- SH
- SHB
- SBB
- SOP
- SNP

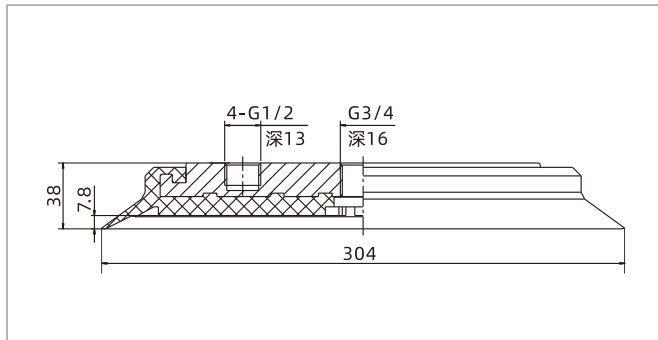
# SF系列

## 通用型扁平吸盘

### 尺寸规格 (mm) - 吸盘带接头

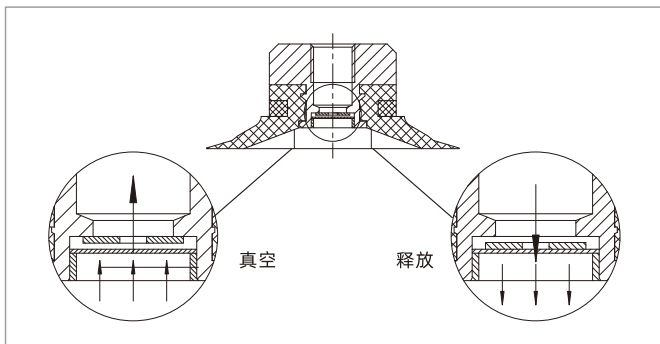


SF200 内螺纹连接



SF300 内螺纹连接

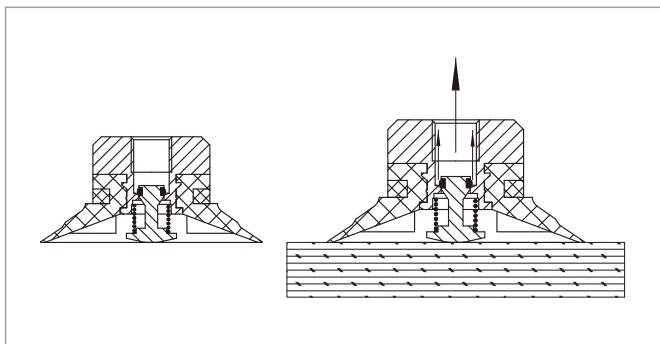
### 配件



EH - 节流阀

#### EH - 节流阀

- ◇ 吸盘未接触工件时，通过真空口流量增大，阀片贴合真空口，只有小孔泄露少量真空流量。
- ◇ 吸盘吸住工件时，通过真空口流量减少，阀片脱离真空口，吸盘正常工作（必须垂直工作）。



EB - 接触式感应阀

#### EB - 接触式感应阀

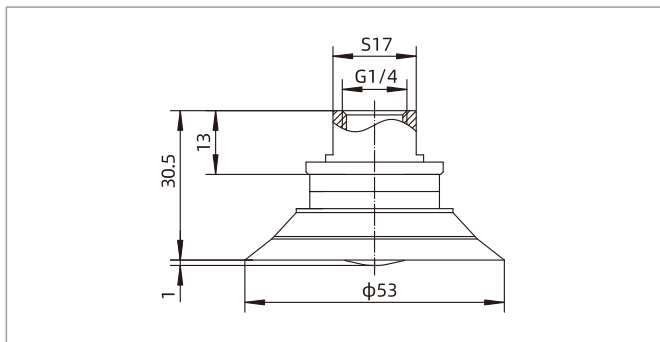
- ◇ 吸盘未接触工件时，感应阀关闭真空口，防止真空流量泄露。
- ◇ 吸盘接触工件时，压缩感应阀阀杆，真空口打开，吸盘正常工作。

◇ 注：感应阀请搭配PSPT-H、PSPH、PSPD系列缓冲支杆，否则会出现感应阀弹簧力大于缓冲支杆弹簧力，导致无法打开的情况出现，具体可咨询阿尔贝斯销售人员。

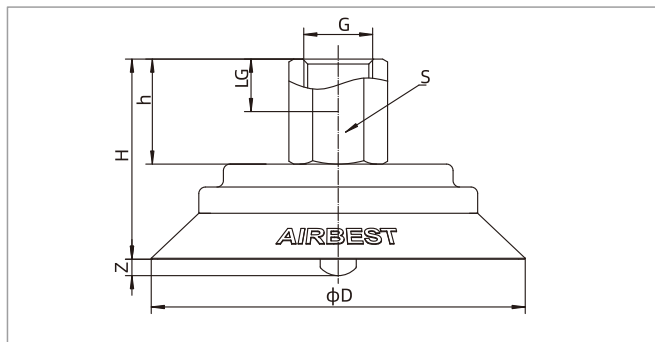
# SF系列

## 通用型扁平吸盘

### 尺寸规格 (mm) - 带接触式感应阀



SF50□-G2F-EB



SF75-150

型号/尺寸	D	H	h	G	LG	S	Z	弹簧力 N
SF75-G2F-EB	77	58	32	G1/4	10	27	5	13
SF75-G4F-EB	77	58	32	G1/2	15	27	5	13
SF110-G4F-EB	112	61	32	G1/2	15	27	5	15
SF150-G4F-EB	152	69	32	G1/2	15	27	5	16

◇注：弹簧力为吸盘与工件表面贴合且感应阀完全打开时所需的最小压力，搭配缓冲支杆使用时，所选缓冲支杆的弹簧力（50%行程）应大于感应阀的弹簧力。

### 配件选型规格

名称	型号规格		适合吸盘
	M - 外螺纹	F - 内螺纹	
吸盘接头	PJS-M5M-SC3	-	SF15
	PJS-G1M-SF1	PJS-G1F-SF1	SF20、25、30
	PJS-G1M-SF2	PJS-G1F-SF2	SF40
	PJS-G2M-SF3	PJS-G2F-SF3	SF50
	PJS-G3M-SF3	PJS-G3F-SF3	SF50
	-	PJS-G2F-SF75	SF75
	-	PJS-G4F-SF110	SF110
	-	PJS-G4F-SF150	SF150
	-	PJS-G4F-SF200	SF200

- SZ
- SP3
- SUF
- SAN
- SAO
- SOFA
- STP
- SFT
- SFA
- SBT
- SBL
- SBLP
- SBS
- SFP
- SBP
- SXP
- SGP
- SBOF
- STC
- SFF
- SOB
- SOF
- SOG
- SFM
- SOM
- SBF
- SDM
- SFU
- SFK
- SHT
- SDL
- SFG
- SFGT
- SFD
- SB
- SBA
- SF
- SU
- SP2F
- SPA
- SPD
- SPF
- SPC
- SPJ
- SPU
- SH
- SHB
- SBB
- SOP
- SNP