

SPC系列

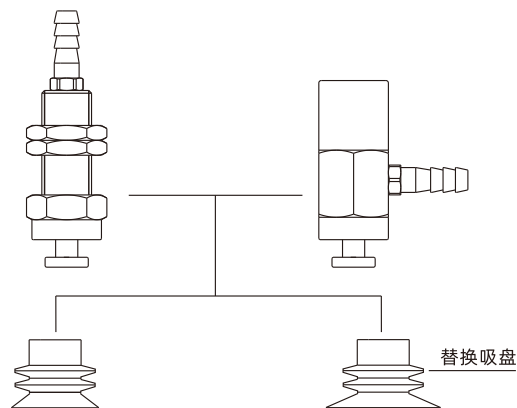
真空吸盘+安装支杆

AIRBEST

产品结构

- ◇ 产品由替换吸盘和安装支杆组成
- ◇ 吸盘盘径 $\phi 5$ - $\phi 25$ mm, 吸盘接头与吸盘均为插入式连接
- ◇ 吸盘盘径 $\phi 30$ - $\phi 60$ mm, 吸盘接头由吸盘底部安装到吸盘上, 接头带有内六角安装孔
- ◇ 真空口垂直方向宝塔接头连接, 安装采用外螺纹螺母固定安装
- ◇ 真空口水平方向宝塔接头连接, 安装采用内螺固定安装

在同一系列中, 替换吸盘和安装支杆可以根据要求组合



型号规格

SPC10N - L B6 - M4F

① ② ③ ④

① 吸盘型号	② 真空口方向	③ 接口类型	④ 安装规格
SPC10N	空白 - 垂直方向 L - 水平方向	B6 - 宝塔接头 $\phi 6$ 软管	M4F - M4 \times 0.7内螺纹 M6F - M6 \times 1内螺纹 M8M - M8 \times 1外螺纹 M10M - M10 \times 1外螺纹

◇ 吸盘规格请参考样本317页。

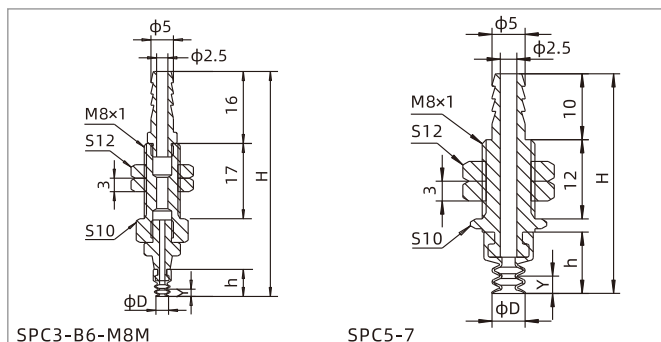
选型规格

型号	真空口方向 垂直方向 - 宝塔接头	水平方向 - 宝塔接头
SPC3□	SPC3□-B6-M8M	SPC3□-LB6-M4F
SPC5□	SPC5□-B6-M8M	SPC5□-LB6-M4F
SPC7□	SPC7□-B6-M8M	SPC7□-LB6-M4F
SPC10□	SPC10□-B6-M8M	SPC10□-LB6-M4F
SPC12□	SPC12□-B6-M8M	SPC12□-LB6-M4F
SPC15□	SPC15□-B6-M8M	SPC15□-LB6-M4F
SPC18□	SPC18□-B6-M8M	SPC18□-LB6-M4F
SPC20□	SPC20□-B6-M8M	SPC20□-LB6-M4F
SPC25□	SPC25□-B6-M8M	SPC25□-LB6-M4F
SPC30□	SPC30□-B6-M10M	SPC30□-LB6-M6F
SPC40□	SPC40□-B6-M10M	SPC40□-LB6-M6F
SPC60□	SPC60□-B6-M10M	SPC60□-LB6-M6F

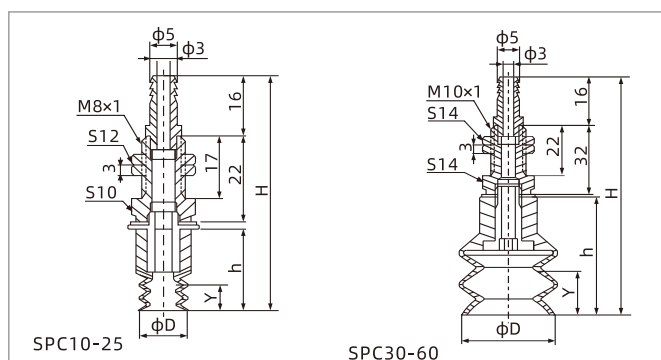
SPC系列

真空吸盘+安装支杆

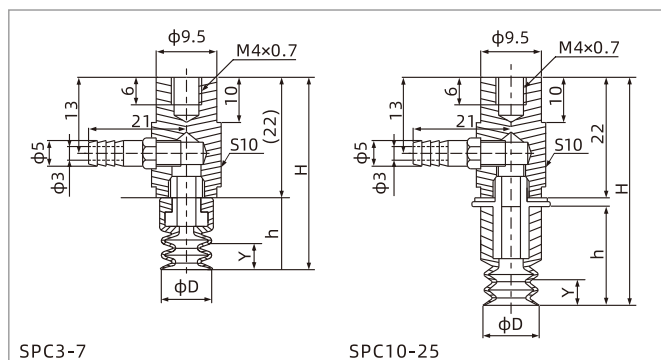
尺寸规格 (mm)



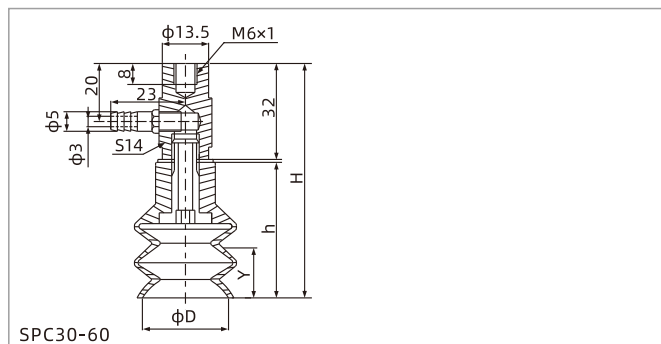
垂直方向 - 宝塔接头



垂直方向 - 宝塔接头



水平方向 - 宝塔接头



水平方向 - 宝塔接头

注: 尺寸公差符合GB/T3672.1-2002-1 M3橡胶制品尺寸公差标准中的要求。

型号/尺寸	D	H	h	Y
SPC3□-B6-M8M	3	50	6	2.5
SPC5□-B6-M8M	5	33.5	9.5	4
SPC7□-B6-M8M	7	34	10	5
SPC10□-B6-M8M	10	55	15	6
SPC12□-B6-M8M	13	63.6	21.6	9
SPC15□-B6-M8M	15.2	62.8	22.8	13.8
SPC18□-B6-M8M	18.6	63	23	14
SPC20□-B6-M8M	20.6	63	23	14
SPC25□-B6-M8M	24	76	34	25.5
SPC30□-B6-M10M	32	85.5	37.5	20.5
SPC40□-B6-M10M	42	94	46	29
SPC60□-B6-M10M	62	103	55	37

型号/尺寸	D	H	h	Y
SPC3□-LB6-M4F	3	28	6	2.5
SPC5□-LB6-M4F	5	31.5	9.5	4
SPC7□-LB6-M4F	7	32	10	5
SPC10□-LB6-M4F	10	39	15	6
SPC12□-LB6-M4F	13	47.6	21.6	9
SPC15□-LB6-M4F	15.2	46.8	22.8	13.8
SPC18□-LB6-M4F	18.6	47	23	14
SPC20□-LB6-M4F	20.6	47	23	14
SPC25□-LB6-M4F	24	60	34	25.5
SPC30□-LB6-M6F	32	69.5	37.5	20.5
SPC40□-LB6-M6F	42	78	46	29
SPC60□-LB6-M6F	62	87	55	37

- SZ
- SP3
- SUF
- SAN
- SAO
- SOFA
- STP
- SFT
- SFA
- SBT
- SBL
- SBLP
- SBS
- SFP
- SBP
- SXP
- SGP
- SBOF
- STC
- SFF
- SOB
- SOF
- SOG
- SFM
- SOM
- SBF
- SDM
- SFU
- SFK
- SHT
- SDL
- SFG
- SFGT
- SFD
- SB
- SBA
- SF
- SU
- SP2F
- SPA
- SPD
- SPF
- SPC
- SPJ
- SPU
- SH
- SHB
- SBB
- SOP
- SNP