

# SPJ系列 波纹吸盘

AIRBEST



包装



注塑



## 特点

- ◇ 1.5折波纹吸盘
- ◇ 密封处柔软且有锥度
- ◇ 可选配PK无痕塞头
- ◇ 尺寸规格齐全

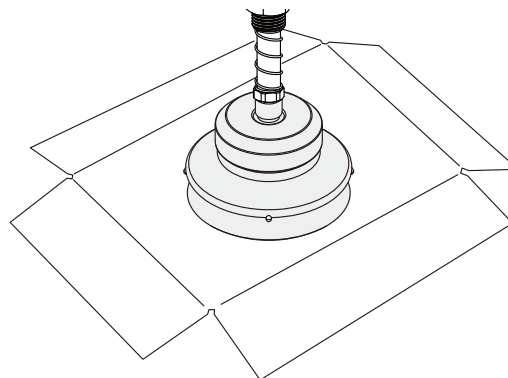
## 优势

- ◇ 补偿工件高度差，接触工件时有良好的缓冲作用
- ◇ 搬运表面不平整的工件有良好的密封性
- ◇ 适合各种大小和不同形状的工件



## 应用

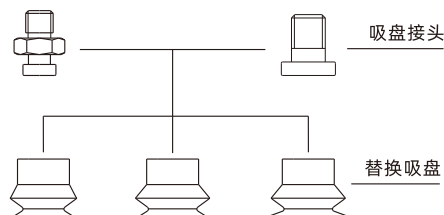
- ◇ 搬运表面不平整的工件，如：纸箱、纸板、薄板、弧面工件等
- ◇ 搬运易碎工件，如电子元器件、注塑件等
- ◇ PK无痕塞头吸盘适合搬运敏感电子材料或者显示屏，对吸附表面痕迹有较高要求的场合



## 结构

- ◇ 1.5折波纹结构设计，压缩行程大
- ◇ 直径50以下规格采用分体式结构设计，可单独更换易损件
- ◇ 直径60及以上规格采用一体式结构设计

在同一系列中，替换吸盘和吸盘接头可以根据要求组合



## 型号规格

### SPJ 15 N - M5M - PK

①      ②      ③      ④      ⑤

① 产品系列	② 尺寸规格	③ 吸盘材质	④ 连接规格	⑤ 特殊规格	
SPJ	4 - φ4mm	30 - φ30mm	N - 丁腈橡胶	55 空白 - 单独吸盘	空白 - 标准型
	6 - φ6mm	35 - φ35mm	WS - 白色硅橡胶	50 M3M - M3×0.5外螺纹	
	8 - φ8mm	40 - φ40mm	CN - 导电丁腈橡胶	55 M5M - M5×0.8外螺纹	
	10 - φ10mm	50 - φ50mm	CS - 导电硅橡胶	55 M8M - M8×1.25外螺纹	
	15 - φ15mm	60 - φ60mm	HP - 无痕橡胶	55 M10F - M10×1.25内螺纹	
	20 - φ20mm	70 - φ70mm			
	25 - φ25mm	80 - φ80mm			

◇ 注: HP材质不是全系列都能制作, 如有需要请联系销售确认吸盘尺寸。

## 选型规格

型号	连接规格 M - 外螺纹	型号	连接规格 M - 外螺纹	连接规格 F - 内螺纹
SPJ4□	SPJ4□-M3M	SPJ30□ SPJ30□-PK	SPJ30□-M5M SPJ30□-M5M-PK	-
SPJ6□	SPJ6□-M5M	SPJ35□ SPJ35□-PK	SPJ35□-M5M SPJ35□-M5M-PK	-
SPJ8□ SPJ8□-PK	SPJ8□-M5M SPJ8□-M5M-PK	SPJ40□ SPJ40□-PK	SPJ40□-M5M SPJ40□-M5M-PK	-
SPJ10□ SPJ10□-PK	SPJ10□-M5M SPJ10□-M5M-PK	SPJ50□ SPJ50□-PK	SPJ50□-M8M SPJ50□-M8M-PK	-
SPJ15□ SPJ15□-PK	SPJ15□-M5M SPJ15□-M5M-PK	SPJ60□	-	SPJ60□-M10F
SPJ20□ SPJ20□-PK	SPJ20□-M5M SPJ20□-M5M-PK	SPJ70□	-	SPJ70□-M10F
SPJ25□ SPJ25□-PK	SPJ25□-M5M SPJ25□-M5M-PK	SPJ80□	-	SPJ80□-M10F

## 性能参数

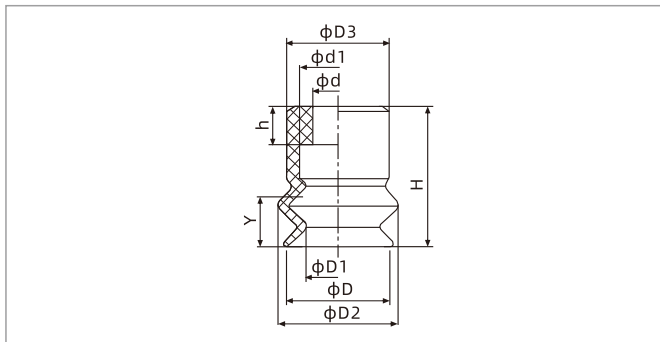
产品型号	拉脱力 N	内部体积 cm <sup>3</sup>	工件最小曲率半径 mm	单重 g	推荐软管直径 mm	最小包装 pcs
SPJ4	0.6	<0.1	4	0.1	4	10
SPJ6	1.2	<0.1	6	0.2	4	10
SPJ8	2.2	<0.1	8	0.3	4	10
SPJ10	3.5	0.2	12	0.8	4	10
SPJ15	8	0.5	20	1.0	6	10
SPJ20	15	1.1	27	1.8	6	5
SPJ25	24	2.2	40	3.0	6	5
SPJ30	32	3	55	5.3	6	5
SPJ35	43	4.5	65	8.0	6	5
SPJ40	60	6	80	10.5	6	1
SPJ50	92	11.7	95	21.0	8	1
SPJ60	127	20	125	35.6	8	1
SPJ70	173	30	150	52.5	8	1
SPJ80	226	40	140	63.0	8	1

◇ 注: 测量真空度-60kPa, 工件表面光滑、干净。以上拉脱力数据不包括安全系数。根据工件表面状况不同, 数值可能会有变化。  
真空管建议尽可能短, 长度不超过2m。

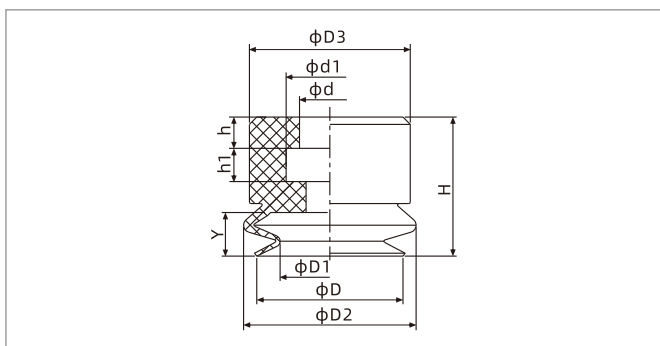
 SZ  
SP3  
SUF  
SAN  
SAO  
SOFA  
STP  
SFT  
SFA  
SBT  
SBL  
SBLP  
SBS  
SFP  
SBP  
SXP  
SGP  
SBOF  
STC  
SFF  
SOB  
SOF  
SOG  
SFM  
SOM  
SBF  
SDM  
SFU  
SFK  
SHT  
SDL  
SFG  
SFGT  
SFD  
SB  
SBA  
SF  
SU  
SP2F  
SPA  
SPD  
SPF  
SPC  
**SPJ**  
SPU  
SH  
SHB  
SBB  
SOP  
SNP

# SPJ系列 波纹吸盘

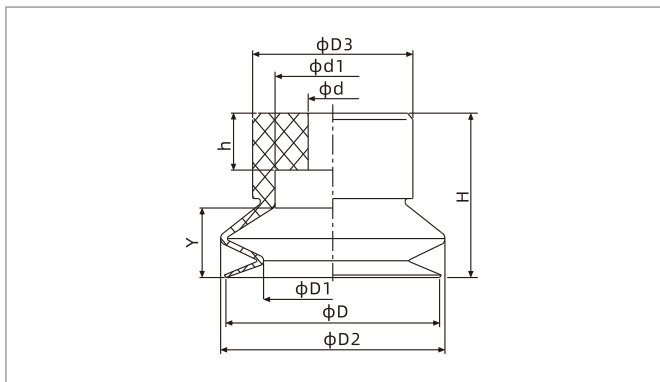
## 尺寸规格 (mm) - 单独吸盘



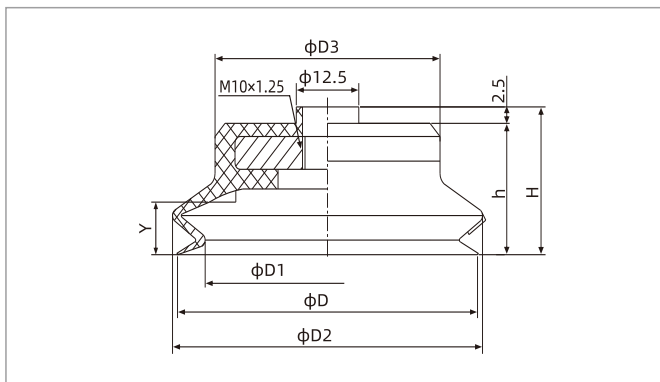
SPJ4-8



SPJ10-15



SPJ20-50



SPJ60-80

型号/尺寸	D	H	D1	D2	D3	d	h	d1	y
SPJ4□	4	5.5	2.5	4.6	4	2	1.5	3	2.3
SPJ6□	6	9	3.3	7.8	7.5	4	2	6	4.2
SPJ8□	8	9	5.3	9.8	8	4	2	6	4

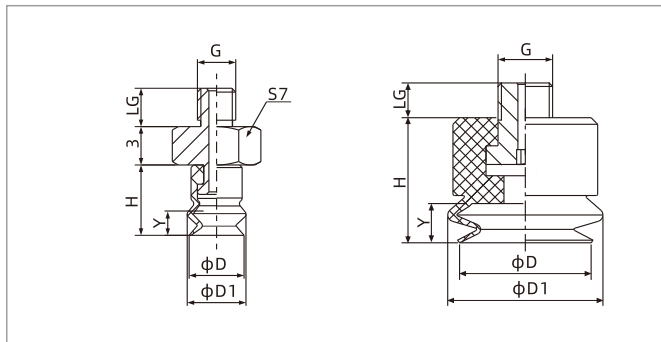
型号/尺寸	D	H	D1	D2	D3	d	h	d1	h1	y
SPJ10□	10	9.5	6.8	11.8	11	4	2	6	2	3
SPJ15□	15	11	9.7	15.8	12	4	2	6	2	3.3

型号/尺寸	D	H	D1	D2	D3	d	h	d1	y
SPJ20□	20	13	13	21	15	4.6	4.5	10.8	5.5
SPJ25□	25	15.5	14.5	26	17.5	4.6	4.5	10.8	6.5
SPJ30□	30	18	16	31	20	5.8	7	10.8	7
SPJ35□	35	18	20.5	36	25	5.8	7	10.8	7
SPJ40□	40	18	25	40	30	5.8	7	10.8	7.2
SPJ50□	50	20	32	53	40	7.8	7	19.8	9

型号/尺寸	D	H	h	D1	D2	D3	y
SPJ60□-M10F	60	22.5	20	45	62	45	8
SPJ70□-M10F	70	23.5	21	52	74	55	9.5
SPJ80□-M10F	80	23.5	21	61	82	68	9.5

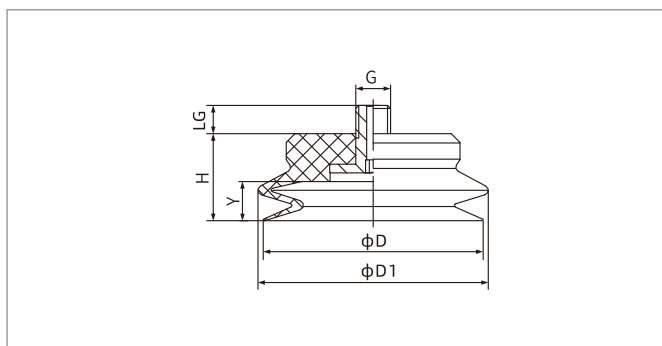
# SPJ系列 波纹吸盘

## 尺寸规格 (mm)



SPJ4

SPJ6-15



SPJ20-50

型号/尺寸	D	H	D1	G	LG	Y
SPJ4□-M3M	4	5.5	4.6	M3×0.5	3.5	2.3
SPJ6□-M5M	6	9	7.8	M5×0.8	4.5	4.2
SPJ8□-M5M	8	9	9.8	M5×0.8	4.5	4
SPJ10□-M5M	10	9.5	11.8	M5×0.8	4.5	3
SPJ15□-M5M	15	11	15.8	M5×0.8	4.5	3.3

型号/尺寸	D	H	D1	G	LG	Y
SPJ20□-M5M	20	13	21	M5×0.8	5	5.5
SPJ25□-M5M	25	15.5	26	M5×0.8	5	6.5
SPJ30□-M5M	30	18	31	M5×0.8	5	7
SPJ35□-M5M	35	18	36	M5×0.8	5	7
SPJ40□-M5M	40	18	40	M5×0.8	5	7.2
SPJ50□-M8M	50	20	53	M8×1.25	6.5	9

◇注：尺寸公差符合GB/T3672.1-2002-1 M3橡胶制品尺寸公差标准中的要求。

## 配件选型规格

名称	型号规格 M - 外螺纹	适合吸盘
吸盘接头	PJS-M3M-ST1	SPJ4
	PJS-M5M-ST2	SPJ6、8、10、15
	PJS-M5M-ST3	SPJ20、25
	PJS-M5M-ST4	SPJ30、35、40
	PJS-M8M-ST6	SPJ50

- SZ
- SP3
- SUF
- SAN
- SAO
- SOFA
- STP
- SFT
- SFA
- SBT
- SBL
- SBLP
- SBS
- SFP
- SBP
- SXP
- SGP
- SBOF
- STC
- SFF
- SOB
- SOF
- SOG
- SFM
- SOM
- SBF
- SDM
- SFU
- SFK
- SHT
- SDL
- SFG
- SFGT
- SFD
- SB
- SBA
- SF
- SU
- SP2F
- SPA
- SPD
- SPF
- SPC
- SPJ**
- SPU
- SH
- SHB
- SBB
- SOP
- SNP

# SPJ系列

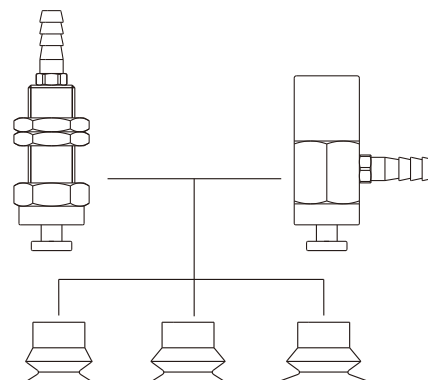
## 真空吸盘+安装支杆

AIRBEST

### 产品结构

- ◇ 产品由替换吸盘和安装支杆组成
- ◇ 吸盘连接位置为插入式接头
- ◇ 真空口垂直方向宝塔接头连接，安装采用外螺纹螺母固定安装
- ◇ 真空口水平方向宝塔接头连接，安装采用内螺纹固定安装

在同一系列中，替换吸盘和安装支杆可以根据要求组合



### 型号规格

SPJ10N - L B6 - M4F

①                      ②   ③                      ④

① 吸盘型号	② 真空口方向	③ 接口类型	④ 安装规格	
SPJ10N	空白 - 垂直方向	B6 - 宝塔接头φ6软管	M4F - M4×0.7内螺纹	M8M - M8×1外螺纹
	L - 水平方向	R1 - Rc1/8内螺纹	M6F - M6×1内螺纹	M10M - M10×1外螺纹
			M8F - M8×1.25内螺纹	M16M - M16×1.5外螺纹

◇ 吸盘规格请参考样本323页。

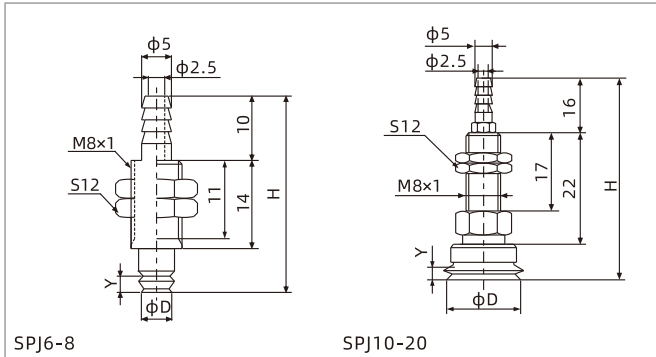
### 选型规格

型号	真空口方向 垂直方向 - 宝塔接头	水平方向 - 宝塔接头
SPJ6□	SPJ6□-B6-M8M	SPJ6□-LB6-M4F
SPJ8□	SPJ8□-B6-M8M	SPJ8□-LB6-M4F
SPJ10□	SPJ10□-B6-M8M	SPJ10□-LB6-M4F
SPJ15□	SPJ15□-B6-M8M	SPJ15□-LB6-M4F
SPJ20□	SPJ20□-B6-M8M	SPJ20□-LB6-M4F
SPJ25□	SPJ25□-B6-M10M	SPJ25□-LB6-M6F
SPJ30□	SPJ30□-B6-M10M	SPJ30□-LB6-M6F
SPJ35□	SPJ35□-B6-M10M	SPJ35□-LB6-M6F
SPJ40□	SPJ40□-B6-M10M	SPJ40□-LB6-M6F
SPJ50□	SPJ50□-B6-M10M	SPJ50□-LB6-M6F
SPJ60□	SPJ60□-R1-M16M	SPJ60□-LR1-M8F
SPJ70□	SPJ70□-R1-M16M	SPJ70□-LR1-M8F
SPJ80□	SPJ80□-R1-M16M	SPJ80□-LR1-M8F

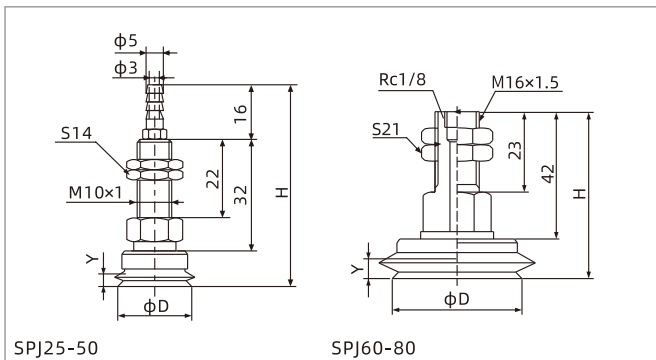
# SPJ系列

## 真空吸盘+安装支杆

### 尺寸规格 (mm)

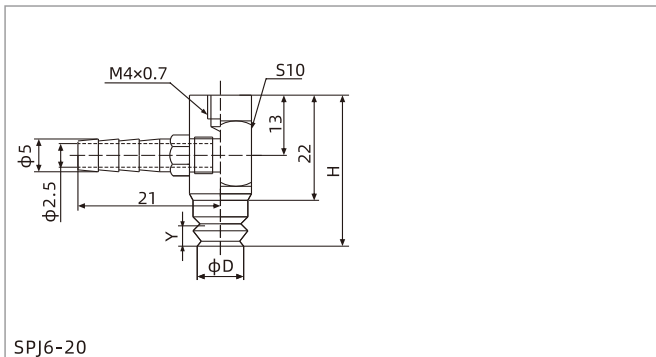


垂直方向 - 宝塔接头

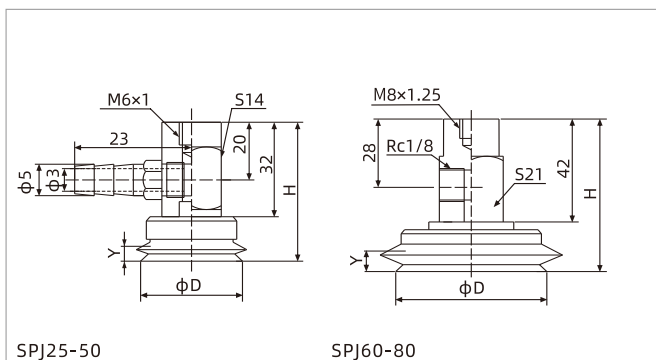


垂直方向 - 宝塔接头

垂直方向 - 内螺纹连接



水平方向 - 宝塔接头



水平方向 - 宝塔接头

水平方向 - 内螺纹连接

型号/尺寸	D	H	Y
SPJ6□-B6-M8M	6	33	4.2
SPJ8□-B6-M8M	8	33	4
SPJ10□-B6-M8M	10	47.5	3
SPJ15□-B6-M8M	15	49	3.3
SPJ20□-B6-M8M	20	51	5.5

型号/尺寸	D	H	Y
SPJ25□-B6-M10M	25	63.5	6.5
SPJ30□-B6-M10M	30	66	7
SPJ35□-B6-M10M	35	66	7
SPJ40□-B6-M10M	40	66	7.2
SPJ50□-B6-M10M	50	68	9
SPJ60□-R1-M16M	60	62	8
SPJ70□-R1-M16M	70	63	9.5
SPJ80□-R1-M16M	80	63	9.5

型号/尺寸	D	H	Y
SPJ6□-LB6-M4F	6	31	4.2
SPJ8□-LB6-M4F	8	31	4
SPJ10□-LB6-M4F	10	31.5	3
SPJ15□-LB6-M4F	15	33	3.3
SPJ20□-LB6-M4F	20	35	5.5

型号/尺寸	D	H	Y
SPJ25□-LB6-M6F	25	47.5	6.5
SPJ30□-LB6-M6F	30	50	7
SPJ35□-LB6-M6F	35	50	7
SPJ40□-LB6-M6F	40	50	7.2
SPJ50□-LB6-M6F	50	52	9
SPJ60□-LR1-M8F	60	62	8
SPJ70□-LR1-M8F	70	63	9.5
SPJ80□-LR1-M8F	80	63	9.5

- SZ
- SP3
- SUF
- SAN
- SAO
- SOFA
- STP
- SFT
- SFA
- SBT
- SBL
- SBLP
- SBS
- SFP
- SBP
- SXP
- SGP
- SBOF
- STC
- SFF
- SOB
- SOF
- SOG
- SFM
- SOM
- SBF
- SDM
- SFU
- SFK
- SHT
- SDL
- SFG
- SFGT
- SFD
- SB
- SBA
- SF
- SU
- SP2F
- SPA
- SPD
- SPF
- SPC
- SPJ**
- SPU
- SH
- SHB
- SBB
- SOP
- SNP

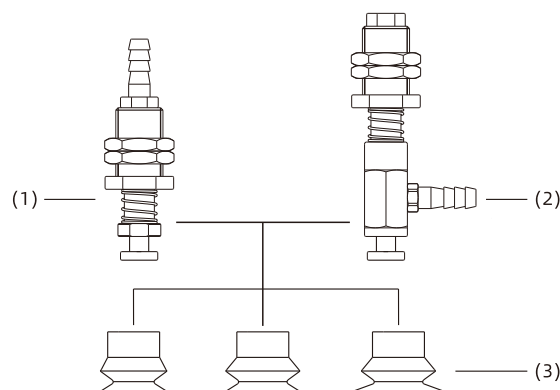
# SPJ系列

## 真空吸盘+缓冲支杆

### 产品结构

- ◇ 产品由替换吸盘(3)和吸盘缓冲支杆组成
- ◇ 吸盘连接位置为插入式接头
- ◇ 真空口垂直方向(1)为外螺纹螺母固定安装
- ◇ 真空口水平方向(2)为外螺纹螺母固定安装

在同一系列中，替换吸盘和缓冲支杆可以根据要求组合



### 型号规格

SPJ10N - F E 10 LB6 - M11

①                    ②   ③                    ④                    ⑤                    ⑥

① 吸盘型号	② 缓冲支杆系列	③ 缓冲形式	④ 缓冲行程	⑤ 真空口连接规格	⑥ 安装规格
SPJ10N	F - PSPF系列 缓冲支杆	E - 外置弹簧	3 10	B6 - 垂直方向，宝塔接头φ6软管	M9 - M9×1
			4 15	LB6 - 水平方向，宝塔接头φ6软管	M11 - M11×1
			6 30	LR1 - 水平方向，Rc1/8内螺纹	M14 - M14×1 M16 - M16×1.5

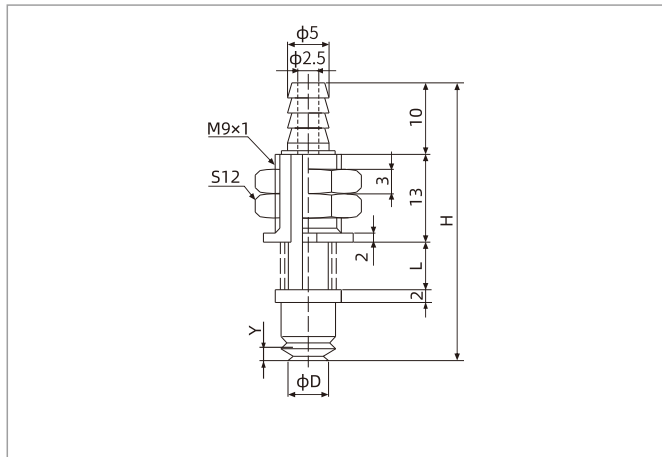
### 选型规格

型号	真空口方向 垂直方向 - 宝塔接头		水平方向 - 宝塔接头	
	SPJ6□	SPJ6□-FE3B6-M9	SPJ6□-FE10B6-M9	SPJ6□-FE3LB6-M9
SPJ8□	SPJ8□-FE3B6-M9	SPJ8□-FE10B6-M9	SPJ8□-FE3LB6-M9	SPJ8□-FE10LB6-M9
SPJ10□	SPJ10□-FE4B6-M11	SPJ10□-FE10B6-M11	SPJ10□-FE4LB6-M11	SPJ10□-FE10LB6-M11
SPJ15□	SPJ15□-FE4B6-M11	SPJ15□-FE10B6-M11	SPJ15□-FE4LB6-M11	SPJ15□-FE10LB6-M11
SPJ20□	SPJ20□-FE4B6-M11	SPJ20□-FE10B6-M11	SPJ20□-FE4LB6-M11	SPJ20□-FE10LB6-M11
SPJ25□	SPJ25□-FE6B6-M14	SPJ25□-FE15B6-M14	SPJ25□-FE6LB6-M14	SPJ25□-FE15LB6-M14
SPJ30□	SPJ30□-FE6B6-M14	SPJ30□-FE15B6-M14	SPJ30□-FE6LB6-M14	SPJ30□-FE15LB6-M14
SPJ35□	SPJ35□-FE6B6-M14	SPJ35□-FE15B6-M14	SPJ35□-FE6LB6-M14	SPJ35□-FE15LB6-M14
SPJ40□	SPJ40□-FE6B6-M14	SPJ40□-FE15B6-M14	SPJ40□-FE6LB6-M14	SPJ40□-FE15LB6-M14
SPJ50□	SPJ50□-FE6B6-M14	SPJ50□-FE15B6-M14	SPJ50□-FE6LB6-M14	SPJ50□-FE15LB6-M14
SPJ60□	-	-	SPJ60□-FE10LR1-M16	-
SPJ70□	-	-	SPJ70□-FE10LR1-M16	-
SPJ80□	-	-	SPJ80□-FE10LR1-M16	-

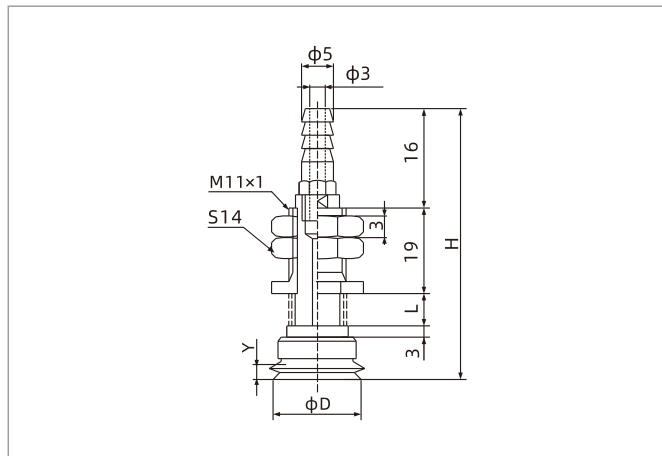
# SPJ系列

## 真空吸盘+缓冲支杆

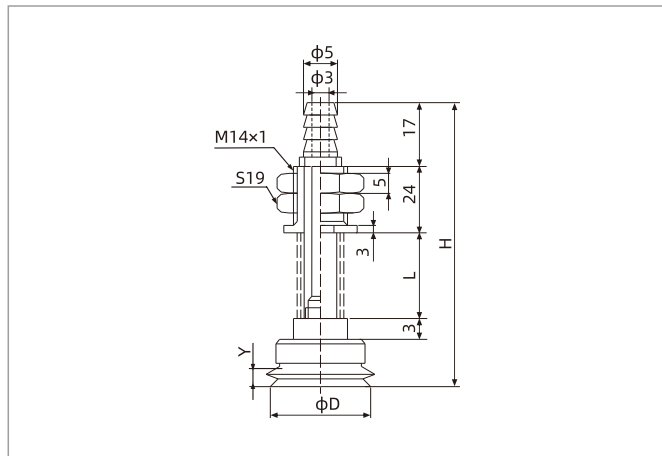
### 尺寸规格 (mm)



SPJ6-8 垂直方向 - 宝塔接头



SPJ10-20 垂直方向 - 宝塔接头



SPJ25-50 垂直方向 - 宝塔接头

型号/尺寸	D	H	L	Y	行程
SPJ6□-FE3B6-M9	6	40	6	4.2	3
SPJ6□-FE10B6-M9	6	54	20	4.2	10
SPJ8□-FE3B6-M9	8	40	6	4	3
SPJ8□-FE10B6-M9	8	54	20	4	10

型号/尺寸	D	H	L	Y	行程
SPJ10□-FE4B6-M11	10	55.5	8	3	4
SPJ10□-FE10B6-M11	10	67.5	20	3	10
SPJ15□-FE4B6-M11	15	57	8	3.3	4
SPJ15□-FE10B6-M11	15	69	20	3.3	10
SPJ20□-FE4B6-M11	20	59	8	5.5	4
SPJ20□-FE10B6-M11	20	71	20	5.5	10

型号/尺寸	D	H	L	Y	行程
SPJ25□-FE6B6-M14	25	72.5	13	6.5	6
SPJ25□-FE15B6-M14	25	89.5	30	6.5	15
SPJ30□-FE6B6-M14	30	75	13	7	6
SPJ30□-FE15B6-M14	30	92	30	7	15
SPJ35□-FE6B6-M14	35	75	13	7	6
SPJ35□-FE15B6-M14	35	92	30	7	15
SPJ40□-FE6B6-M14	40	75	13	7.2	6
SPJ40□-FE15B6-M14	40	92	30	7.2	15
SPJ50□-FE6B6-M14	50	77	13	9	6
SPJ50□-FE15B6-M14	50	94	30	9	15

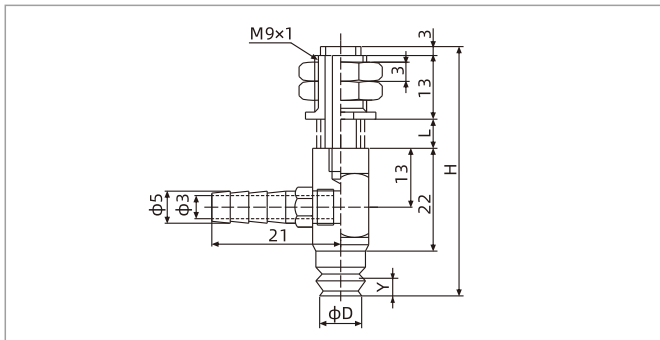
- SZ
- SP3
- SUF
- SAN
- SAO
- SOFA
- STP
- SFT
- SFA
- SBT
- SBL
- SBLP
- SBS
- SFP
- SBP
- SXP
- SGP
- SBOF
- STC
- SFF
- SOB
- SOF
- SOG
- SFM
- SOM
- SBF
- SDM
- SFU
- SFK
- SHT
- SDL
- SFG
- SFGT
- SFD
- SB
- SBA
- SF
- SU
- SP2F
- SPA
- SPD
- SPF
- SPC
- SPJ**
- SPU
- SH
- SHB
- SBB
- SOP
- SNP



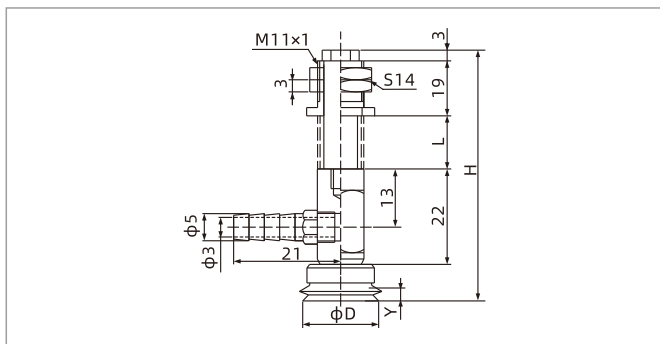
# SPJ系列

## 真空吸盘+缓冲支杆

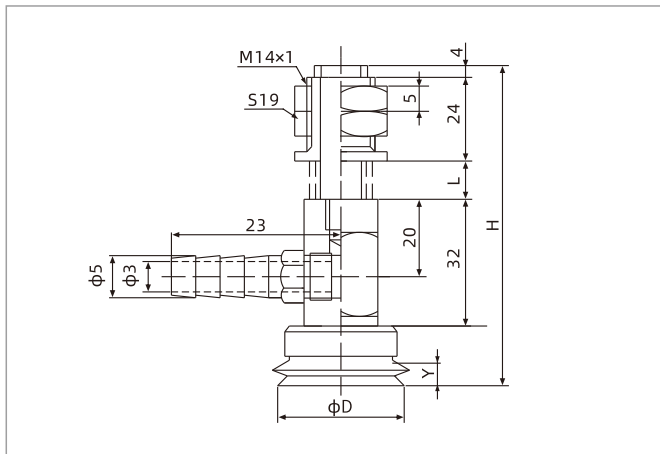
### 尺寸规格 (mm)



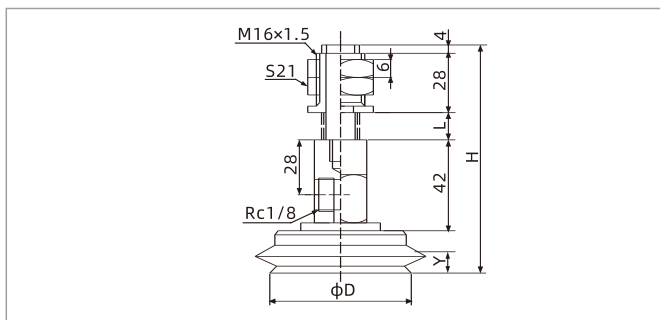
SPJ6-8 水平方向 - 宝塔接头



SPJ10-20 水平方向 - 宝塔接头



SPJ25-50 水平方向 - 宝塔接头



SPJ60-80 水平方向 - 内螺纹连接

型号/尺寸	D	H	L	Y	行程
SPJ6□-FE3LB6-M9	6	53	6	4.2	3
SPJ6□-FE10LB6-M9	6	67	20	4.2	10
SPJ8□-FE3LB6-M9	8	53	6	4	3
SPJ8□-FE10LB6-M9	8	67	20	4	10

型号/尺寸	D	H	L	Y	行程
SPJ10□-FE4LB6-M11	10	61.5	8	3	4
SPJ10□-FE10LB6-M11	10	73.5	20	3	10
SPJ15□-FE4LB6-M11	15	63	8	3.3	4
SPJ15□-FE10LB6-M11	15	75	20	3.3	10
SPJ20□-FE4LB6-M11	20	65	8	5.5	4
SPJ20□-FE10LB6-M11	20	77	20	5.5	10

型号/尺寸	D	H	L	Y	行程
SPJ25□-FE6LB6-M14	25	88.5	13	6.5	6
SPJ25□-FE15LB6-M14	25	105.5	30	6.5	15
SPJ30□-FE6LB6-M14	30	91	13	7	6
SPJ30□-FE15LB6-M14	30	108	30	7	15
SPJ35□-FE6LB6-M14	35	91	13	7	6
SPJ35□-FE15LB6-M14	35	108	30	7	15
SPJ40□-FE6LB6-M14	40	91	13	7.2	6
SPJ40□-FE15LB6-M14	40	108	30	7.2	15
SPJ50□-FE6LB6-M14	50	93	13	9	6
SPJ50□-FE15LB6-M14	50	110	30	9	15

型号/尺寸	D	H	L	Y	行程
SPJ60□-FE10LR1-M16	60	114	20	8	10
SPJ60□-FE30LR1-M16	60	154	60	8	30
SPJ70□-FE10LR1-M16	70	115	20	9.5	10
SPJ70□-FE30LR1-M16	70	155	60	9.5	30
SPJ80□-FE10LR1-M16	80	115	20	9.5	10
SPJ80□-FE30LR1-M16	80	155	60	9.5	30