

# SLP系列

## 圆盘复合吸盘

AIRBEST



新能源



复合材料



电池



透气性



### 特点

- ◇ 较高的真空流量
- ◇ 集发生器+吸盘+消音器于一体
- ◇ 垂直和水平两种安装方式
- ◇ 吸盘采用多孔分布式结构，可有效防止工件物理变形

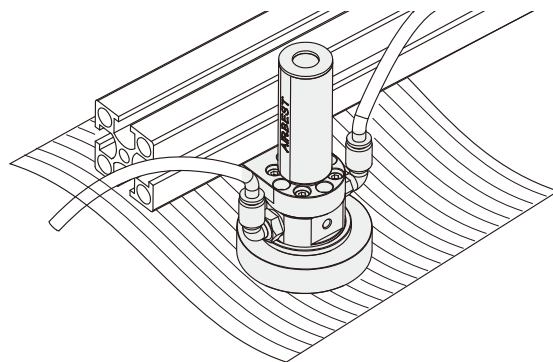
### 优势

- ◇ 平面吸盘，可防止工件的物理变形
- ◇ 真空流量大，适用于疏松多孔工件
- ◇ 安装方便，可根据实际工况选配
- ◇ 结构简单，一体式设计，直接连接压缩空气，无需另配发生器



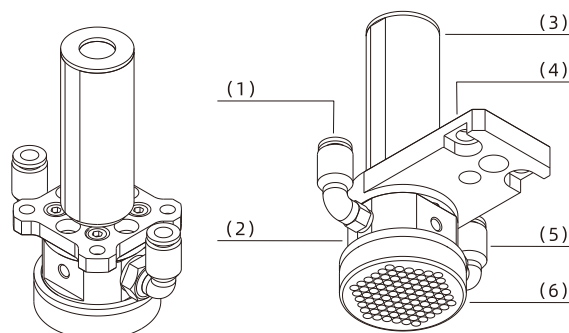
### 应用

- ◇ 适合于搬运轻薄易损工件，如：手机屏、铝箔
- ◇ 适用于搬运透气性工件，如：印刷电路板、PVC板
- ◇ 适用于纺织行业，如：纤维布



### 结构

- ◇ (1) 释放/真空检测口
- ◇ (2) 真空发生器
- ◇ (3) 消音器
- ◇ (4) 安装法兰
- ◇ (5) 供气口
- ◇ (6) 吸附面



特殊吸盘

SLG

SNC

SNT

SLP

SLB

SLW

SLF

# SLP系列

## 圆盘复合吸盘

AIRBEST

### 型号规格

SLP 40 - M10 S D - F1  
 ① ② ③ ④ ⑤ ⑥

① 产品系列	② 吸盘直径	③ 发生器规格	④ 排气方向	⑤ 释放功能	⑥ 安装法兰规格
SLP	40 - φ40 60 - φ60	M10 - 通径φ10mm M20 - 通径φ20mm	S - 垂直排气+消音器	D - 带释放口	F1 - 垂直方向, 55×6mm F2 - 垂直方向, 84×9mm F3 - 水平方向, 71×9mm F4 - 水平方向, 95×9mm

### 选型规格

型号/吸盘直径 40	60
SLP40-M10SD-F1	SLP60-M10SD-F1
SLP40-M10SD-F3	SLP60-M10SD-F3
-	SLP60-M20SD-F2
-	SLP60-M20SD-F4

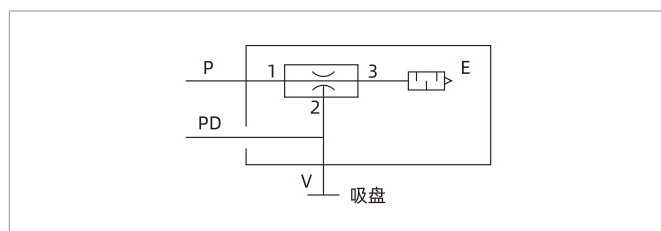
### 性能参数

产品型号	供气压力范围 bar	额定供气压力 bar	最大真空度 -kPa	最大真空流量 NL/min	空气耗气量 NL/min	工作温度 °C
SLP40-M10	1.0~7.0	5.0	11	320~450	145	0~60
SLP60-M10	1.0~7.0	5.0	11	330~550	145	0~60
SLP60-M20	1.0~7.0	5.0	4.5	970~1,195	260	0~60

### 不同真空度 (-kPa) 的真空流量 (NL/min)

产品型号	供气压力 bar	空气耗气量 NL/min	最大真空度 -kPa									
			0	1.5	2.5	3.5	4.5	5.5	6.5	7.5	11	
SLP40-M10	5.0	145	450	430	410	420	350	300	250	170	100	11
SLP60-M10	5.0	145	550	530	470	420	350	300	250	170	100	11
SLP60-M20	5.0	260	1,195	1,120	1,050	980	880	-	-	-	-	4.5

### 气路原理图



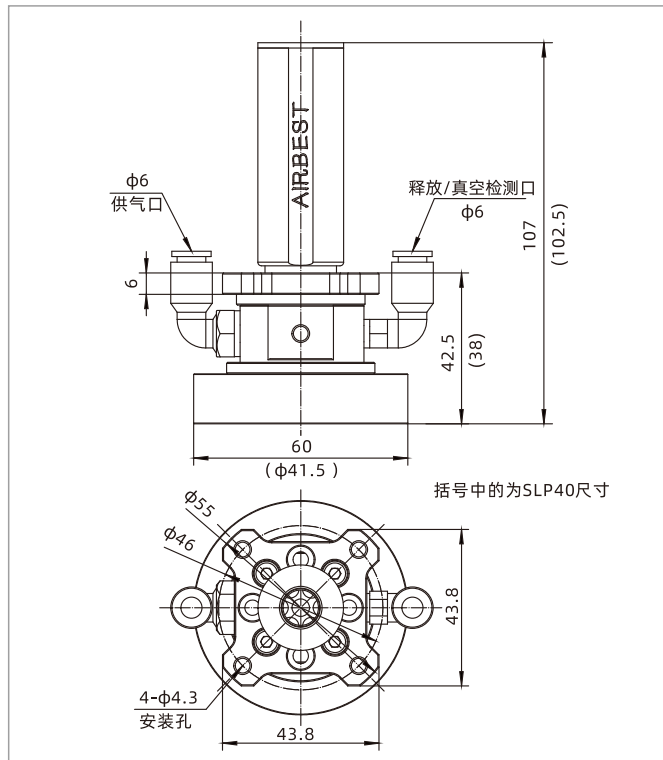
SLP

# SLP系列

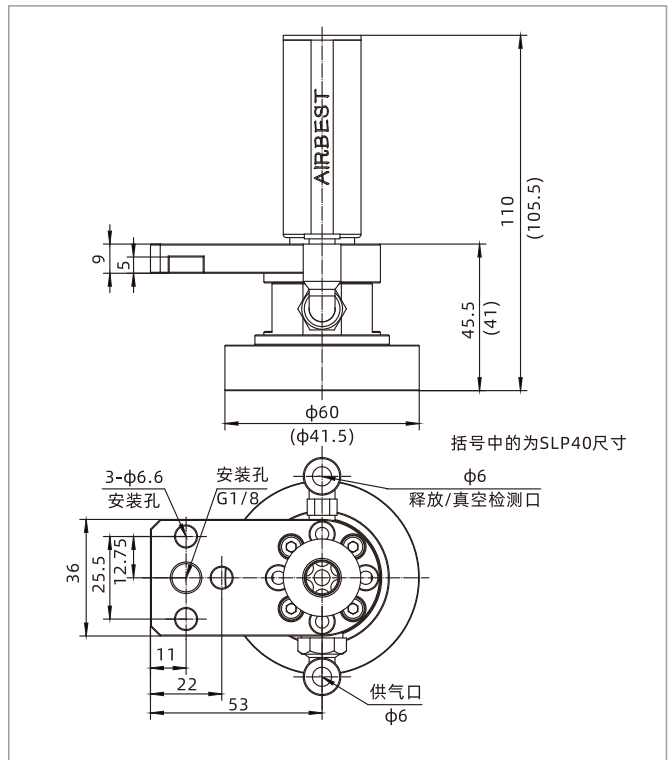
## 圆盘复合吸盘



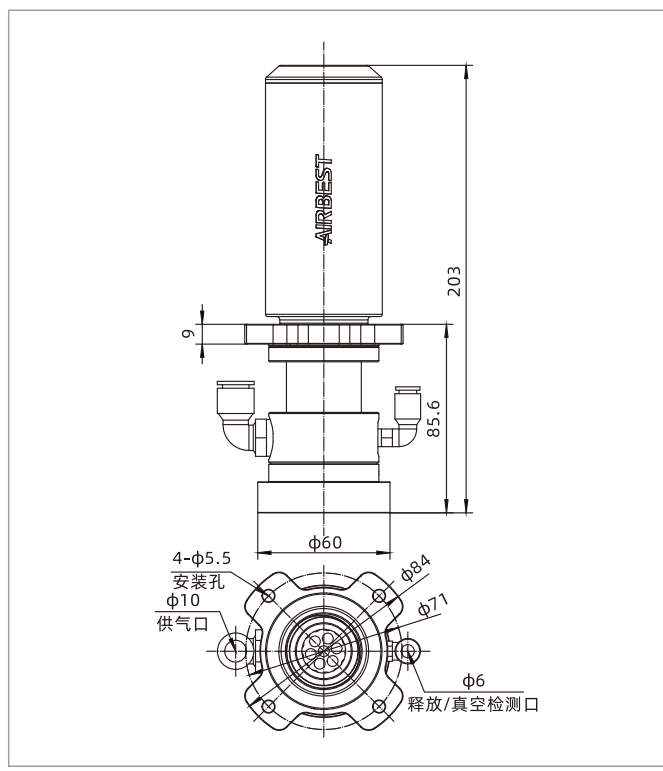
### 尺寸规格 (mm)



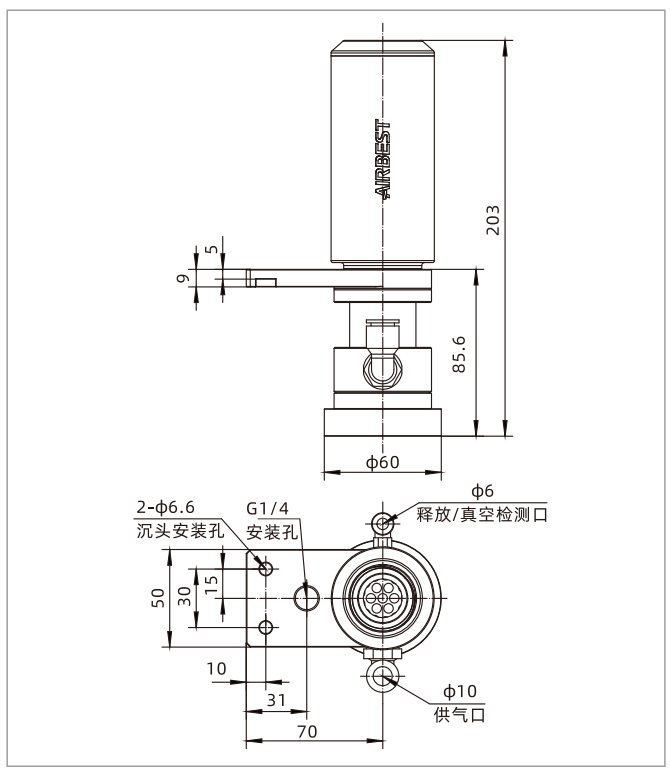
SLP60(40)-M10SD-F1



SLP60(40)-M10SD-F3



SPL60-M20SD-F2



SPL60-M20SD-F4

特殊吸盘

- SLG
- SNC
- SNT
- SLP
- SLB
- SLW
- SLF