

SLB系列

薄唇复合吸盘

AIRBEST



3C电子



新能源



透气性



特点

- ◇ 较高的真空流量
- ◇ 集发生器+吸盘+消音器/宝塔接头于一体
- ◇ 垂直和水平安装两种方式
- ◇ 橡胶材质吸盘，柔性接触，吸附力强，保护工件表面

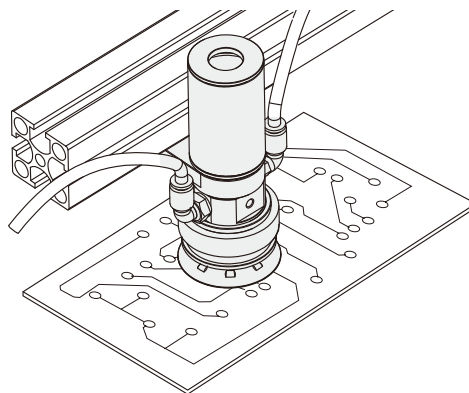
优势

- ◇ 柔性接触，防止抓取搬运过程中对工件造成刮擦等伤害
- ◇ 真空流量大，适用于疏松多孔工件
- ◇ 安装方便，可根据实际工况选配
- ◇ 结构简单，一体式设计，直接连接压缩空气，无需另配发生器
- ◇ 降低噪音，宝塔接头可用于尾气收集，防止污染



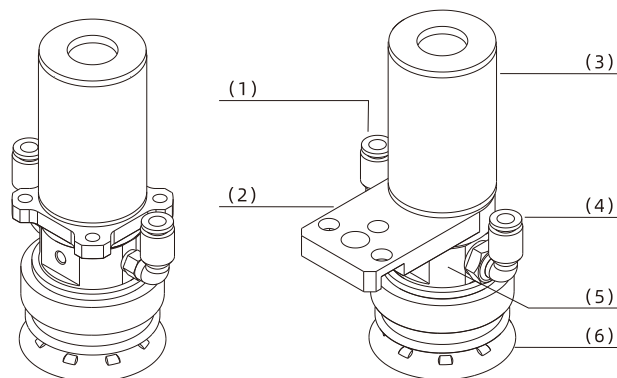
应用

- ◇ 适用于搬运透气性工件，如：印刷电路板、PVC板
- ◇ 适用于食品行业，如：食用饼干、面包等
- ◇ 适用于吸附不规则异形工件



结构

- ◇ (1) 释放/真空检测口
- ◇ (2) 安装法兰
- ◇ (3) 消音器
- ◇ (4) 供气口
- ◇ (5) 真空发生器
- ◇ (6) 吸附面



SLB系列

薄唇复合吸盘

型号规格

SLB 50 E - M10 S D - F13
 ① ② ③ ④ ⑤ ⑥ ⑦

① 产品系列	② 吸盘直径	③ 吸盘材质	④ 发生器规格
SLB	30 - φ30mm	WS - 白色硅橡胶 50	M10 - 通径φ10mm
	50 - φ50mm	E - 三元乙丙橡胶 55	M20 - 通径φ20mm
⑤ 排气方向		⑥ 释放功能	⑦ 安装法兰规格
S - 垂直排气+消音器		D - 带释放口	F2 - 垂直方向, 84×9mm
T - 垂直排气+宝塔接头			F4 - 水平方向, 95×9mm
			F11 - 水平方向, 71×9mm
			F13 - 垂直方向, 55×6mm

◇ 注：发生器规格为M20时，不可选WS白色硅橡胶材质

选型规格

型号/吸盘直径 30	50	
SLB30E-M10SD-F11	SLB50E-M10SD-F11	SLB50WS-M10SD-F11
SLB30E-M10SD-F13	SLB50E-M10SD-F13	SLB50WS-M10SD-F13
SLB30E-M10TD-F11	SLB50E-M10TD-F11	SLB50WS-M10TD-F11
SLB30E-M10TD-F13	SLB50E-M10TD-F13	SLB50WS-M10TD-F13
-	SLB50E-M20SD-F2	-
-	SLB50E-M20SD-F4	-

性能参数

产品型号	供气压力范围 bar	额定供气压力 bar	最大真空度 -kPa	最大真空流量 NL/min	空气耗气量 NL/min	工作温度 °C
SLB30-M10	1.0~7.0	5	16	680~690	165	0~60
SLB50-M10	1.0~7.0	5	16	680~690	165	0~60
SLB50-M20	1.0~7.0	5	4.5	1,070~1,315	260	0~60

不同真空度 (-kPa) 的真空流量 (NL/min)

产品型号	供气压力 bar	空气耗气量 NL/min	真空度 (-kPa)									最大真空度 -kPa
			0	1.5	2.5	3.5	4.5	5.5	6.5	7.5	11	
SLB30-M10	5.0	165	550	530	470	420	350	300	250	170	100	16
SLB50-M10	5.0	165	550	530	470	420	350	300	250	170	100	16
SLB50-M20	5.0	260	1,315	1,120	1,050	980	880	-	-	-	-	4.5

特殊吸盘

SLG

SNC

SNT

SLP

SLB

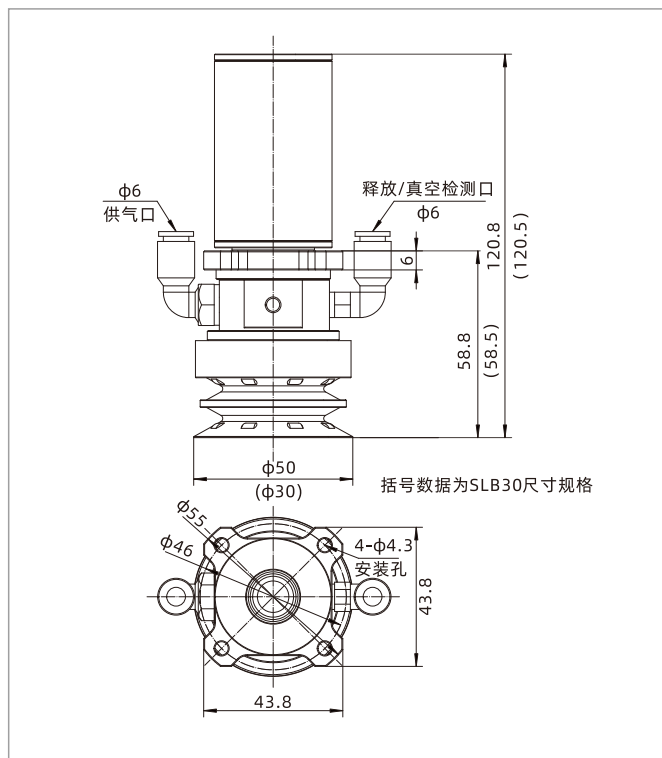
SLW

SLF

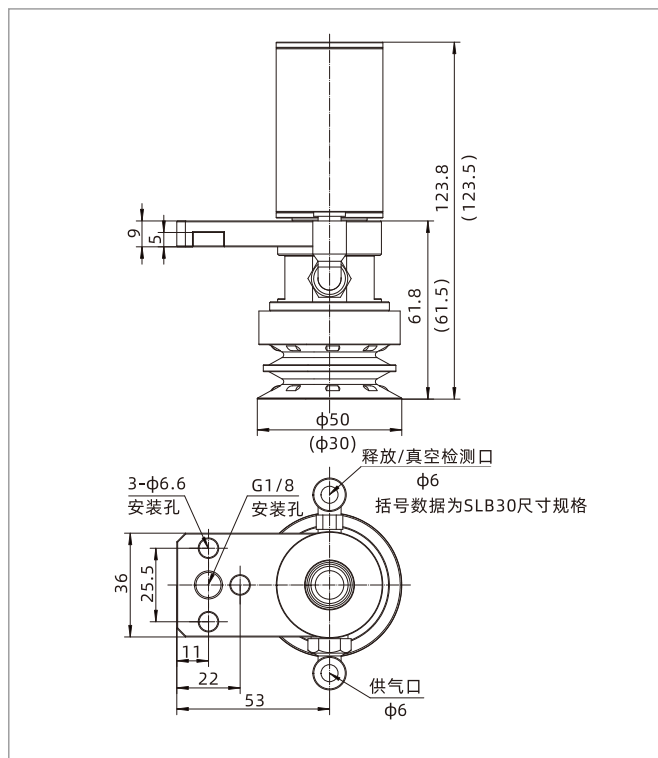
SLB系列

薄唇复合吸盘

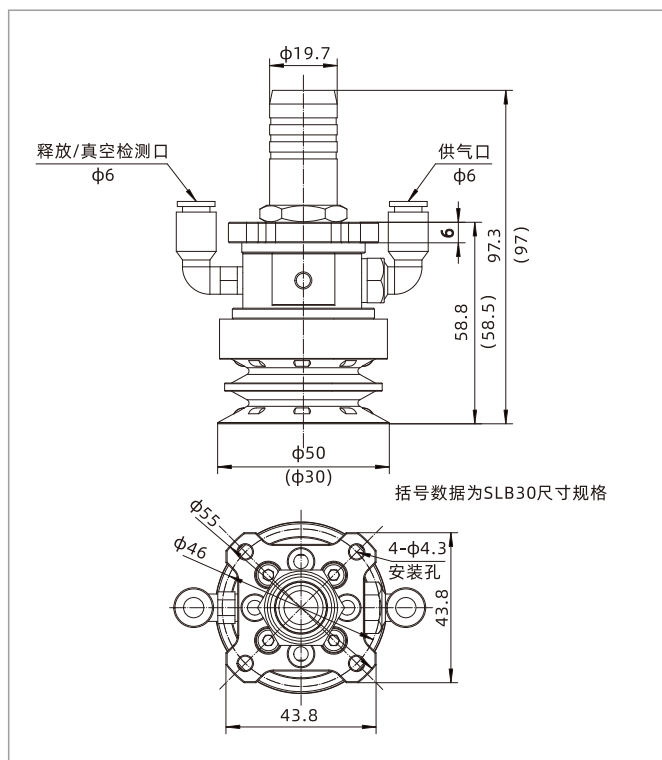
尺寸规格 (mm)



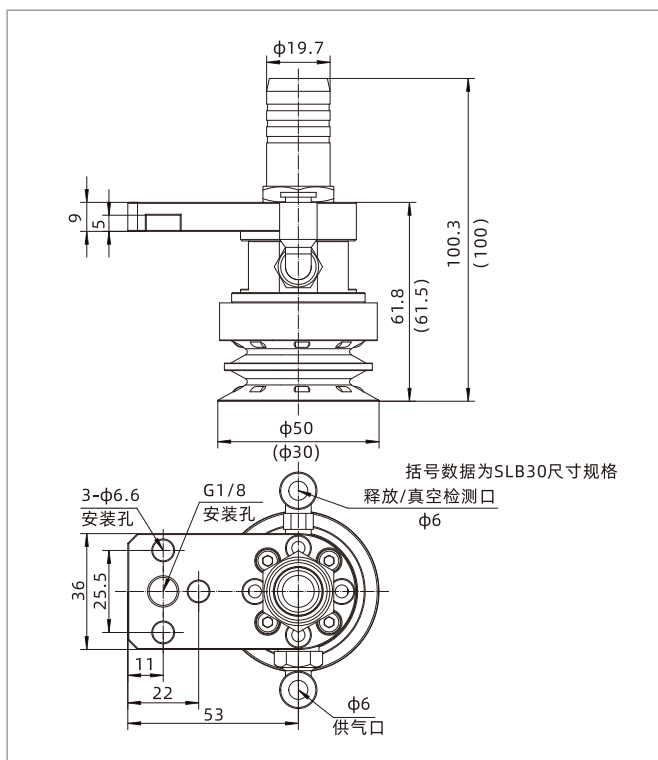
SLB50(30)E-M105D-F13



SLB50(30)E-M105D-F11



SLB50(30)E-M10TD-F13



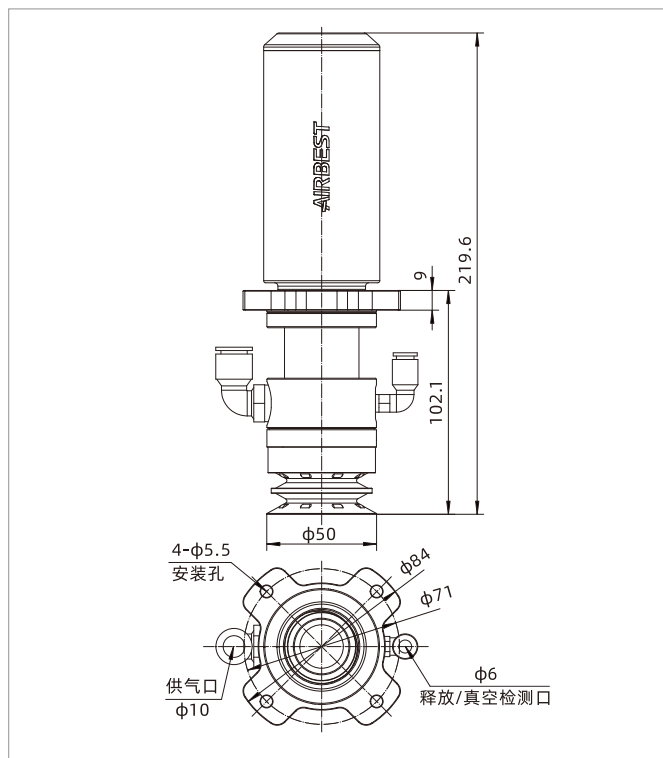
SLB50(30)E-M10TD-F11

SLB系列

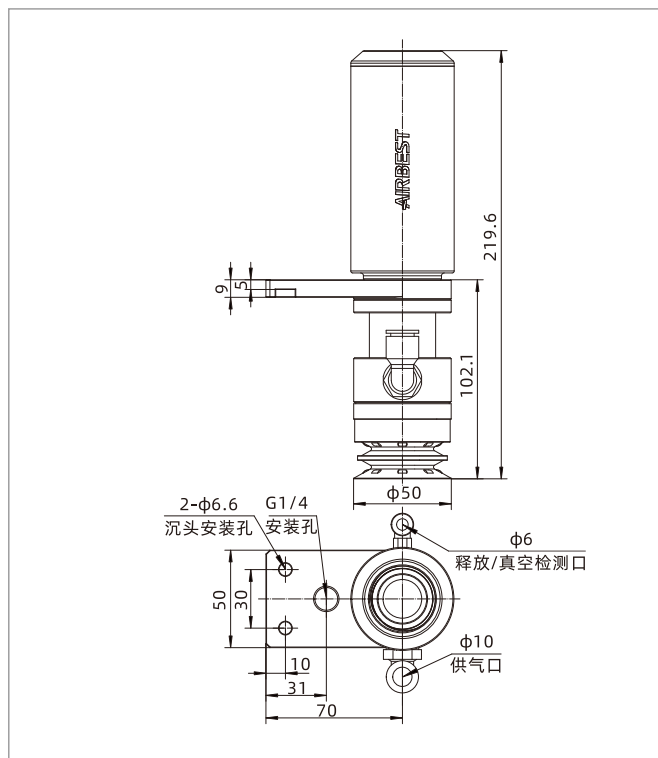
薄唇复合吸盘

AIRBEST

尺寸规格 (mm)



SLB50-M20SD-F2



SLB50-M20SD-F4

特殊吸盘

SLG

SNC

SNT

SLP

SLB

SLW

SLF