

TXN15×76

真空吸具-迷你型

特点

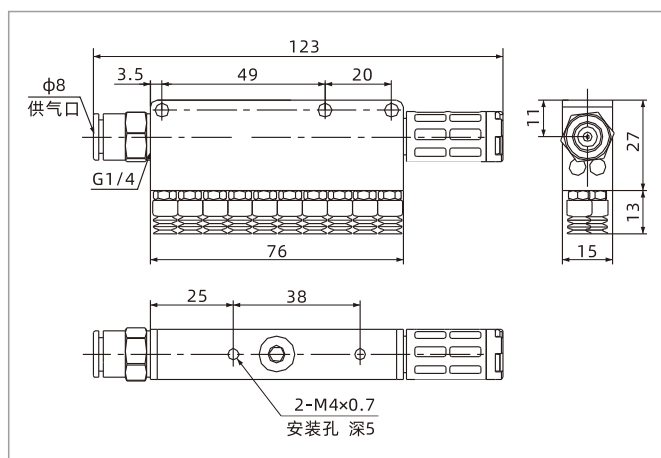
- ◇ 本产品应用于轻小型工件的搬运和分拣工作，适用于多孔型结构的工件抓取，及存在部分泄漏情况下的有效抓取。



性能参数

产品型号	供气压力 bar	最大真空度 -kPa	最大真空流量 NL/min	空气耗气量 NL/min	工作温度 °C	吸盘数量 pcs	单重 g
TXN15×76	5.0	85	40	45	0~60	10	110

尺寸规格 (mm)



TXN15×76

配件选型规格

名称	吸盘型号		吸盘直径 mm
TXN吸盘	SPC5N	SPC5WS	φ5
TXN吸盘	SPC7N	SPC7WS	φ7