

PSPS系列

内缩型缓冲支杆

AIRBEST



3C电子

特点

- ◇ 弹簧内置式缓冲支杆，弹力非常小
- ◇ 体积小，重量轻
- ◇ 缓冲支杆为不锈钢材质
- ◇ 导套内置树脂衬套
- ◇ 内缩型结构设计

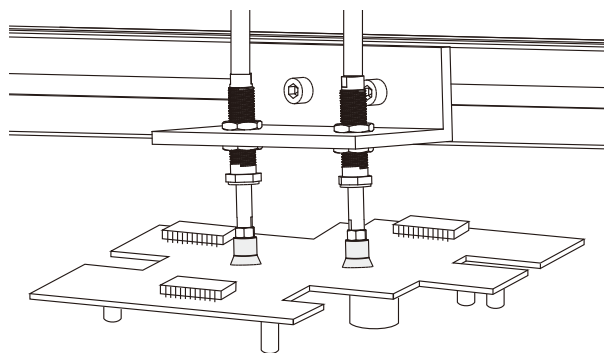
优势

- ◇ 可避免污染与机械外力，柔性接触
- ◇ 适合空间狭小的快速搬运场合
- ◇ 耐环境，可以防腐蚀且耐磨损
- ◇ 减少发尘量，针对无尘工况
- ◇ 动作中配管静止，无横向负载



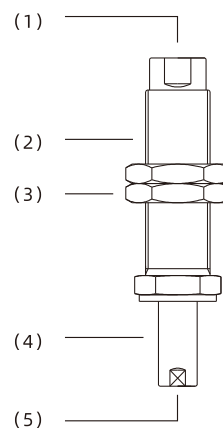
应用

- ◇ 适用于电子行业
- ◇ 适用于需要柔性接触，搬运轻小型的工件
- ◇ 适用于搬运现场有高度差的工件
- ◇ 适用于需要无尘工况



结构

- ◇ (1) 发生器连接端
- ◇ (2) 导套
- ◇ (3) 安装螺母
- ◇ (4) 导杆
- ◇ (5) 吸盘连接端



PSPS系列

内缩型缓冲支杆

型号规格

PSPS - I 10 M5F - M10

① ② ③ ④ ⑤

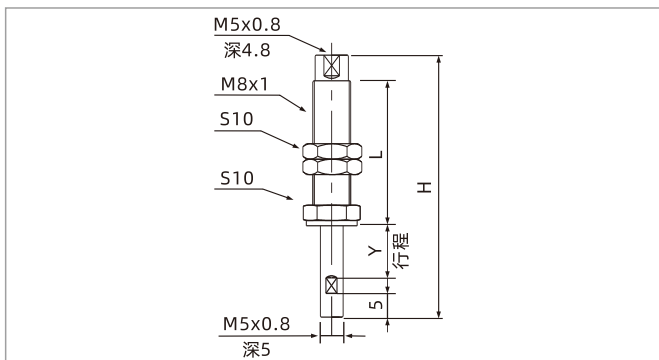
① 产品系列	② 缓冲形式	③ 缓冲行程	④ 真空口连接方式	⑤ 安装规格
PSPS	I - 内置弹簧	10 15 20	M5F - M5×0.8内螺纹	M8 - M8×1 M10 - M10×1

选型规格

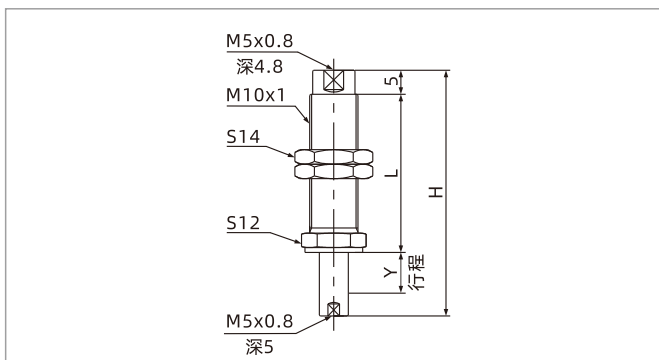
型号/缓冲行程	10	15	20
PSPS-I□M5F-M8	PSPS-I10M5F-M8	-	-
PSPS-I□M5F-M10	PSPS-I10M5F-M10	PSPS-I15M5F-M10	PSPS-I20M5F-M10

◇注：建议缓冲支杆实际工作压缩行程不超过其最大压缩行程的50%。

尺寸规格 (mm)



PSPS-I□M5F-M8



PSPS-I□M5F-M10

型号/尺寸	H	L	Y	F1 N	F2 N
PSPS-I10M5F-M8	50	27	10	0.5	0.8

- ◇注：1、“F1”表示0行程弹簧弹力，“F2”表示行程一半弹簧弹力。
2、M8螺母锁紧力矩2.5~3.5N.m，请在指定扭矩范围内使用。
3、该缓冲支杆真空口与内螺纹连接时需打胶，防止真空泄露。

型号/尺寸	H	L	Y	F1 N	F2 N
PSPS-I10M5F-M10	51	31.8	10	1.0	1.4
PSPS-I15M5F-M10	61	36.8	15	1.0	1.4
PSPS-I20M5F-M10	71	41.8	20	1.0	1.4

- ◇注：1、“F1”表示0行程弹簧弹力，“F2”表示行程一半弹簧弹力。
2、M10螺母锁紧力矩2.5~3.5N.m，请在指定扭矩范围内使用。