

PSPH系列

重载型缓冲支杆



通用



重载型

RoHS

特点

- ◇ 导套内置无油衬套
- ◇ 重载外置缓冲弹簧
- ◇ 带有防回转功能的型号
- ◇ 多种缓冲行程规格可选
- ◇ 可用于重载的工况环境

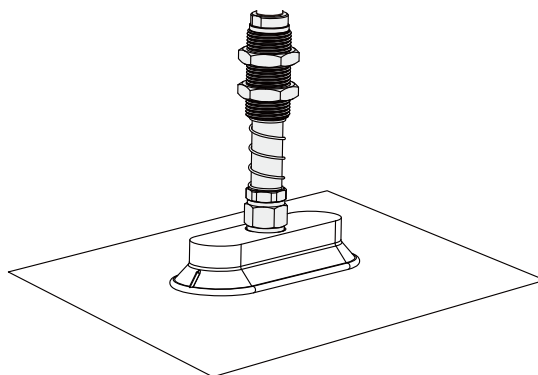
优势

- ◇ 降低产品磨损，提高产品使用寿命，降低噪音
- ◇ 适用于表面不平，需要高度补偿的工况
- ◇ 适用于椭圆吸盘往返精确定位
- ◇ 适合各种不同的工况使用



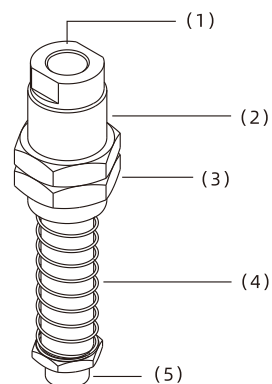
应用

- ◇ 适用于搬运表面有高度差异的工件
- ◇ 适用于搬运物体接触时，需要减震的工况
- ◇ 适用于作业周期短，快速搬运的工况
- ◇ 防回转型缓冲支杆，适合于椭圆吸盘的搬运
- ◇ 适合汽车行业的搬运作业



结构

- ◇ (1) 发生器连接端
- ◇ (2) 导套
- ◇ (3) 安装螺母
- ◇ (4) 导杆
- ◇ (5) 吸盘连接端



PSPH系列

重载型缓冲支杆

型号规格

PSPH - E 25 R G3M - M30

① ② ③ ④ ⑤ ⑥

① 产品系列	② 弹簧形式	③ 缓冲行程	④ 缓冲方式	⑤ 连接规格	⑥ 安装规格
PSPH	E - 外置弹簧	25	空白 - 垂直可回转	G2M - G1/4外螺纹	M20 - M20×1.5
		50	R - 垂直不可回转	G3M - G3/8外螺纹	M30 - M30×1.5
		75		G4M - G1/2外螺纹	
		90			

选型规格

型号/连接规格 G2M	RG2M	G3M	RG3M	G4M	RG4M
PSPH-E25G2M-M20	PSPH-E25RG2M-M20	PSPH-E25G3M-M30	PSPH-E25RG3M-M30	PSPH-E25G4M-M30	PSPH-E25RG4M-M30
PSPH-E50G2M-M20	PSPH-E50RG2M-M20	PSPH-E50G3M-M30	PSPH-E50RG3M-M30	PSPH-E50G4M-M30	PSPH-E50RG4M-M30
PSPH-E75G2M-M20	PSPH-E75RG2M-M20	PSPH-E75G3M-M30	PSPH-E75RG3M-M30	PSPH-E75G4M-M30	PSPH-E75RG4M-M30
PSPH-E90G2M-M20	PSPH-E90RG2M-M20	PSPH-E90G3M-M30	PSPH-E90RG3M-M30	PSPH-E90G4M-M30	PSPH-E90RG4M-M30

性能参数

产品型号	预紧力(1) N	弹力(2) N	垂直负载(3) N	工作温度 °C	单重 g
PSPH-E25(R)G2M-M20	7.5	15.8	2,400	0~80	148
PSPH-E50(R)G2M-M20	14.4	20	2,400	0~80	174
PSPH-E75(R)G2M-M20	6	16	2,400	0~80	198
PSPH-E90(R)G2M-M20	6	15.7	1,500	0~80	210
PSPH-E25(R)G3M-M30	19.4	73	4,800	0~80	408
PSPH-E50(R)G3M-M30	24.7	78.5	4,800	0~80	483
PSPH-E75(R)G3M-M30	39	79.6	4,800	0~80	561
PSPH-E90(R)G3M-M30	26.4	74.5	4,800	0~80	580
PSPH-E25(R)G4M-M30	19.4	73	4,800	0~80	408
PSPH-E50(R)G4M-M30	24.7	78.5	4,800	0~80	483
PSPH-E75(R)G4M-M30	39	79.6	4,800	0~80	561
PSPH-E90(R)G4M-M30	26.4	74.5	4,800	0~80	580

- ◇ 注：1、预紧力为缓冲支杆自然状态下弹簧被压缩时的弹簧弹力。
 2、弹力为缓冲支杆在50%压缩行程时的弹簧的弹力，推荐缓冲支杆实际工作压缩行程不超过其最大压缩行程的50%。
 3、垂直负载是指缓冲支杆在静态时能承受的最大垂直拉力。
 4、缓冲支杆水平安装时，工件产生垂直于缓冲支杆方向的重力如果大于水平负载范围，可能会导致弹簧卡住。

安装
配件

PSPE

PSPL

PSPS

PSPT

PSPH

PSPD

PSPF

PJS

PJT

PJF

PJB

PJE

PJH

PJP

PJQ

PDA

PDR

PTS

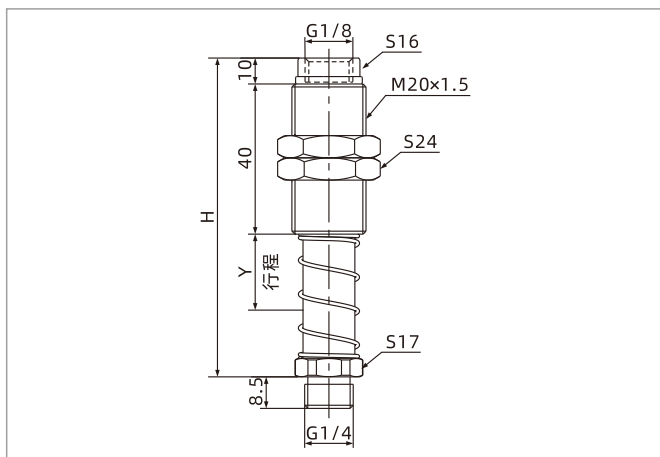
PTK

PSW

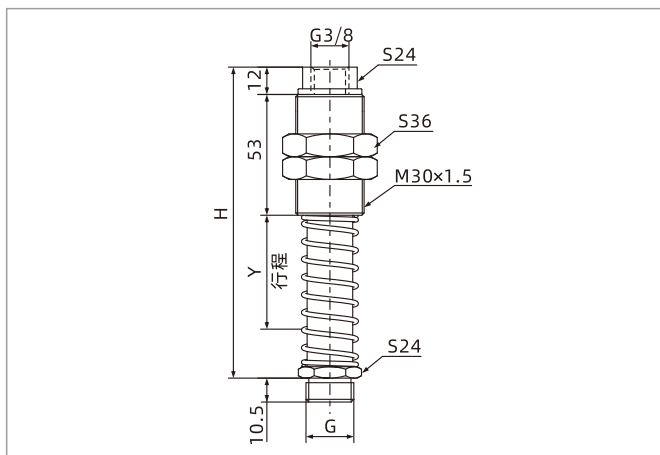
PSPH系列

重载型缓冲支杆

尺寸规格 (mm)



PSPH-E□(R)G2M-M20



PSPH-E□(R)G3M-M30 PSPH-E□(R)G4M-M30

型号/尺寸	H	Y
PSPH-E25(R)G2M-M20	86	25
PSPH-E50(R)G2M-M20	114.5	50
PSPH-E75(R)G2M-M20	145	75
PSPH-E90(R)G2M-M20	160	90

型号/尺寸	H	G	Y
PSPH-E25(R)G3M-M30	105.5	G3/8	25
PSPH-E50(R)G3M-M30	135.5	G3/8	50
PSPH-E75(R)G3M-M30	176.5	G3/8	75
PSPH-E90(R)G3M-M30	188.5	G3/8	90
PSPH-E25(R)G4M-M30	105.5	G1/2	25
PSPH-E50(R)G4M-M30	135.5	G1/2	50
PSPH-E75(R)G4M-M30	176.5	G1/2	75
PSPH-E90(R)G4M-M30	188.5	G1/2	90