

PSPD系列

双弹簧重载型缓冲支杆



通用



重载型

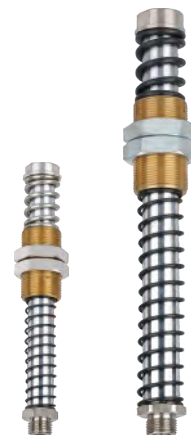
RoHS

特点

- ◇ 导套内置无油衬套
- ◇ 带上下缓冲弹簧
- ◇ 带有防回转功能的型号
- ◇ 多种缓冲行程规格可选

优势

- ◇ 降低产品磨损，提高产品使用寿命，降低噪音
- ◇ 与易损件柔性接触，防止冲击、减震，需要高度补偿的工况
- ◇ 适用于椭圆吸盘往返精确定位
- ◇ 适合多种不同的工况使用



安装配件

PSPE

PSPL

PSPS

PSPT

PSPH

PSPD

PSPF

PJS

PJT

PJF

PJB

PJE

PJH

PJP

PJQ

PDA

PDR

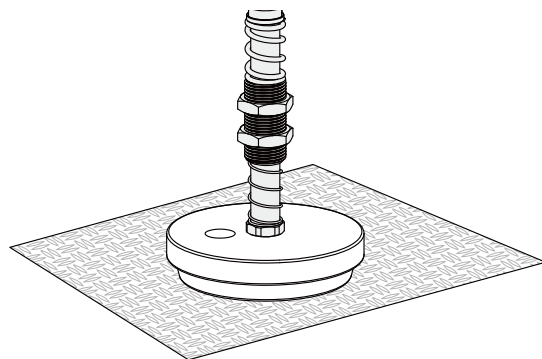
PTS

PTK

PSW

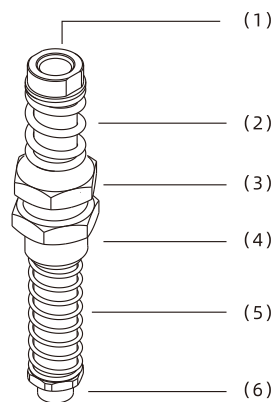
应用

- ◇ 适用于搬运重型工件，如：钢板
- ◇ 适用于搬运物体时，需要柔性接触并减震的工况，如：玻璃
- ◇ 适用于恶劣环境下使用
- ◇ 防回转型缓冲支杆，适合于椭圆吸盘的搬运
- ◇ 双弹簧缓冲结构，可起到抓取工件进行翻转时对支杆端的防冲击作用



结构

- ◇ (1) 发生器连接端
- ◇ (2) 弹簧
- ◇ (3) 安装螺母
- ◇ (4) 导套
- ◇ (5) 弹簧
- ◇ (6) 吸盘连接端



型号规格

PSPD - E 25 R G3M - M30

① ② ③ ④ ⑤ ⑥

① 产品系列	② 弹簧形式	③ 缓冲行程	④ 缓冲方式	⑤ 连接规格	⑥ 安装规格
PSPD	E - 外置弹簧	25	空白 - 垂直可回转	G2M - G1/4外螺纹	M20 - M20×1.5
		50	R - 垂直不可回转	G3M - G3/8外螺纹	M30 - M30×1.5
		90		G4M - G1/2外螺纹	

选型规格

型号/连接规格 G2M	RG2M	G3M	RG3M	G4M	RG4M
PSPD-E25G2M-M20	PSPH-E25RG2M-M20	PSPD-E25G3M-M30	PSPD-E25RG3M-M30	PSPD-E25G4M-M30	PSPD-E25RG4M-M30
PSPD-E50G2M-M20	PSPH-E50RG2M-M20	PSPD-E50G3M-M30	PSPD-E50RG3M-M30	PSPD-E50G4M-M30	PSPD-E50RG4M-M30
-	-	PSPD-E90G3M-M30	PSPD-E90RG3M-M30	PSPD-E90G4M-M30	PSPD-E90RG4M-M30

性能参数

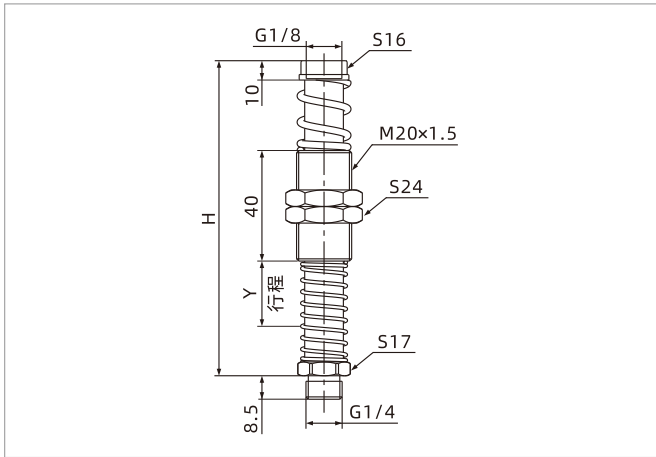
产品型号	预紧力(1) N	弹力(2) N	垂直负载(3) N	工作温度 ℃	单重 g
PSPD-E25(R)G2M-M20	8.6	16.8	2,400	0~80	181
PSPD-E50(R)G2M-M20	14.4	21	2,400	0~80	207
PSPD-E25(R)G3M-M30	24	74.5	4,800	0~80	507
PSPD-E50(R)G3M-M30	7.5	61	4,800	0~80	600
PSPD-E90(R)G3M-M30	25.2	73.7	4,800	0~80	754
PSPD-E25(R)G4M-M30	24	74.5	4,800	0~80	515
PSPD-E50(R)G4M-M30	7.5	61	4,800	0~80	608
PSPD-E90(R)G4M-M30	25.2	73.7	4,800	0~80	762

- ◇ 注：1、预紧力为缓冲支杆自然状态下弹簧被压缩时的弹簧弹力。
 2、弹力为缓冲支杆在50%压缩行程时的弹簧的弹力，推荐缓冲支杆实际工作压缩行程不超过其最大压缩行程的50%。
 3、垂直负载是指缓冲支杆在静态时能承受的最大垂直拉力。
 4、缓冲支杆水平安装时，工件产生垂直于缓冲支杆方向的重力如果大于水平负载范围，可能会导致弹簧卡住。

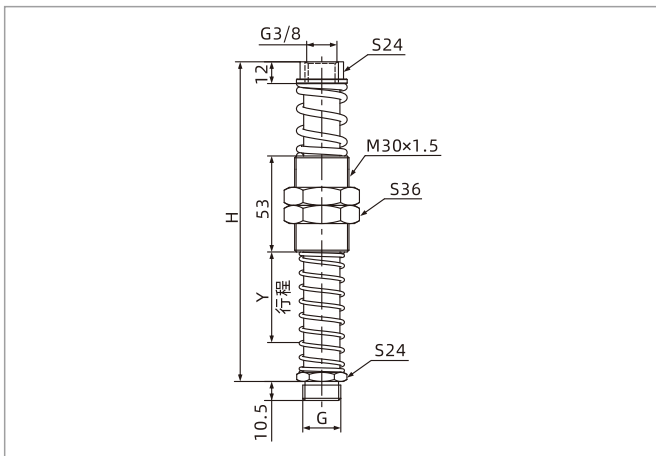
PSPD系列

双弹簧重载型缓冲支杆

尺寸规格 (mm)



PSPD-E□(R)G2M-M20



PSPD-E□(R)G3M-M30 PSPD-E□(R)G4M-M30

型号/尺寸	H	Y
PSPD-E25(R)G2M-M20	114.5	25
PSPD-E50(R)G2M-M20	144	50

型号/尺寸	H	G	Y
PSPD-E25(R)G3M-M30	146.5	G3/8	25
PSPD-E50(R)G3M-M30	176.5	G3/8	50
PSPD-E90(R)G3M-M30	229.5	G3/8	90
PSPD-E25(R)G4M-M30	146.5	G1/2	25
PSPD-E50(R)G4M-M30	176.5	G1/2	50
PSPD-E90(R)G4M-M30	229.5	G1/2	90

安装配件

- PSPE
- PSPL
- PSPS
- PSPT
- PSPH
- PSPD**
- PSPF
- PJS
- PJT
- PJF
- PJB
- PJE
- PJH
- PJP
- PJQ
- PDA
- PDR
- PTS
- PTK
- PSW