

PDA系列

通用型堵头

AIRBEST



通用

特点

- ◇ 本体为铜合金，适用于恶劣环境下，寿命长
- ◇ 适用于真空行业的各种工况
- ◇ 多种款式可供选择



型号规格

PDA - I - M5M
① ② ③

① 产品系列	② 密封规格	③ 螺纹规格
PDA	I - 沉头密封 L - 水平密封	M5M - M5×0.8外螺纹 G1M - G1/8外螺纹 G2M - G1/4外螺纹 G3M - G3/8外螺纹 G4M - G1/2外螺纹

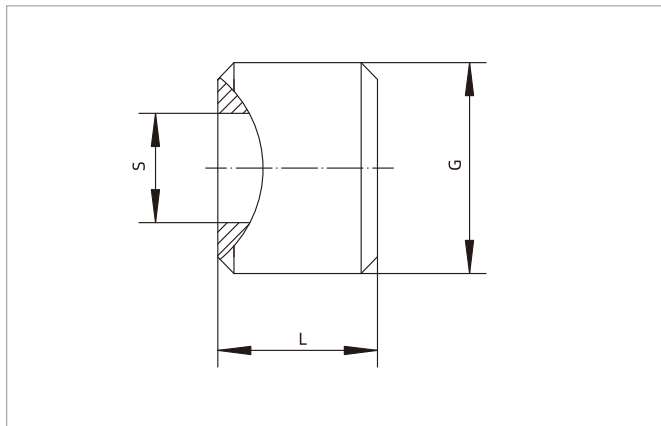
选型规格

型号/类型	沉头密封	水平密封
PDA-I-M5M		PDA-L-M5M
PDA-I-G1M		PDA-L-G1M
PDA-I-G2M		PDA-L-G2M
PDA-I-G3M		PDA-L-G3M
PDA-I-G4M		PDA-L-G4M

PDA系列

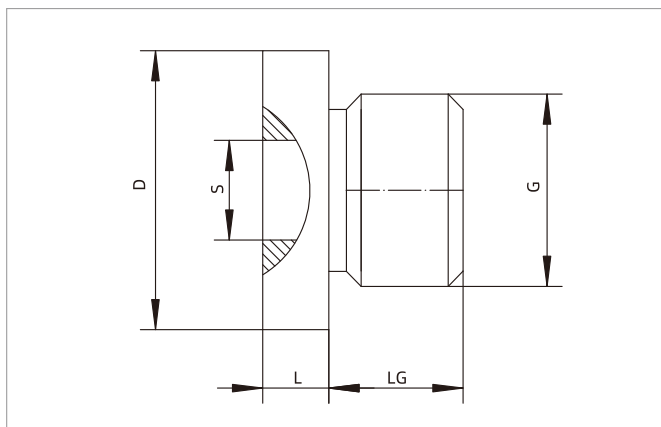
通用型堵头

尺寸规格 (mm)



PDA-I-□

型号/尺寸	G	L	S
PDA-I-M5M	M5×0.8	5	2.5
PDA-I-G1M	G1/8	6	4
PDA-I-G2M	G1/4	9	6
PDA-I-G3M	G3/8	10	8
PDA-I-G4M	G1/2	12	10



PDA-L-□

型号/尺寸	D	L	LG	G	S
PDA-L-M5M	8	2	3.9	M5×0.8	2.5
PDA-L-G1M	14	3.5	5.5	G1/8	4
PDA-L-G2M	18	4.5	7.5	G1/4	6
PDA-L-G3M	22	4.5	7.5	G3/8	8
PDA-L-G4M	27	5	14	G1/2	10

◇ 注：为防止泄露，该款堵头在与螺纹连接时需打胶。

安装配件

PSPE

PSPL

PSPS

PSPT

PSPH

PSPD

PSPF

PJS

PJT

PJF

PJB

PJE

PJH

PJP

PJQ

PDA

PDR

PTS

PTK

PSW