

ZPDT系列

高精度数显压力开关



通用

特点

- ◇ 数显电子压力开关，可选双色显示屏
- ◇ 字母显示窗，4位七段LCD显示
- ◇ 参数数值可直接显示于字母面上
- ◇ 压力单位可转换，并显示于字母面上

优势

- ◇ 清晰可视地监控系统动作，并可以随意更改设定内容及背光显示方式
- ◇ 设定压力显示于字母面上，使用者易于获取设定讯息
- ◇ 双书面显示可直接设定参数，设定步骤可减少3/4
- ◇ 单位符号显而易见，操作更轻松



真空附件

ZFS

ZFA

ZFE

ZFD

ZFB

ZFL

ZFP

ZVAB

ZVAC

ZVAA

ZVEA

ZVR

ZVRM

ZVCM

ZVD

ZVS

ZVT

ZPDT

ZPDE

ZPMR

ZSA

应用

- ◇ 用于真空系统的状态监测，优化工作周期
- ◇ 调整系统回路，提高真空系统的经济效益
- ◇ 方型设计更适合面板安装
- ◇ 适用于自动化搬运领域

结构

- ◇ 电子式真空开关，坚固的聚碳酸酯外壳
- ◇ 真空连接为Rc1/8外螺纹，
- ◇ 2m长的连接电缆线
- ◇ 可选配安装脚架和面板式安装框架

型号规格

ZPDT - C NV - R1M

① ② ③ ④

① 产品系列	② 压力类型	③ 输出类型	④ 连接规格
ZPDT	C - 连成压 P - 正压	NV - 1NPN输出+1类比电压输出 (1-5V) PV - 1PNP输出+1类比电压输出 (1-5V)	R1M - Rc1/8外螺纹

选型规格

型号空白

ZPDT-CNV-R1M	ZPDT-CPV-R1M	ZPDT-PNV-R1M	ZPDT-PPV-R1M
--------------	--------------	--------------	--------------

ZPDT系列

高精度数显压力开关

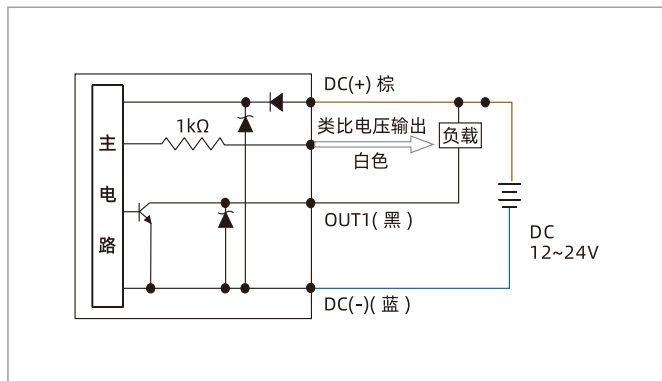
性能参数 - 压力开关

型号	ZPDT-C (连成压)	ZPDT-P (正压)
额定压力范围	-100.0~100.0kPa	-0.100~1.000MPa
设定压力范围	-103.0~103.0kPa	-0.103~1.030MPa
耐压力	500kPa	1.5MPa
通用气体	空气,非腐蚀性,不可燃性	空气,非腐蚀性,不可燃性
压力单位	kPa	-
最小刻度值	MPa	0.001
	kgf/cm ²	0.01
	bar	0.01
	psi	0.1
	inHg	-
	mmHg	-
电源电压	12to24V DC±10%, 涟波峰值10%以下	
消耗电流	≤40mA (无负载时)	
开关输出	输出类型 开集极输出 (NPN或PNP)	
	负载电流 Max.125mA	
	内部压降 ≤1.0V	
	反应时间 ≤2.5ms (预防误动作功能: 25ms,100ms,250ms,500ms,1000ms和1500ms可选择)	
线性类比输出	输出电压 1-5V ±2.5%F.S (额定压力范围下)	0.6-5V ±2.5%F.S (额定压力范围下)
	输出阻抗 1kΩ	
	直线性 ±1% F.S.	
显示	显示 3色 (红/绿/橙) 显示 (取样率: 5次/秒, 2次/秒, 1次/秒可选择)	
	显示精度 ±1%F.S.±1 digit (在周围温度: 25±3°C)	
	重复精度 ±0.3%F.S.±1 digit	
	动作指示灯 橙色 (1指示灯) OUT1	
耐环境	防护等级 IP40	
	周围温度 0~50°C	
	温度特性 ±3% F.S. 额定环境温度25°C (0~50°C温度范围内)	
	储存温度 保存: -10~60°C (无漏水及不结冰状况下) .	
	周围湿度 动作及保存: 35-85%HR (无漏水)	
	耐电压 1000V AC 1分钟 (引线及塑胶外壳间)	
	绝缘阻抗 50MΩ以上 (500V DC) (引线及塑胶外壳间)	
	耐振动 复振幅1.5mm或10G, 每一分钟10Hz~150Hz~10Hz, X、Y、Z每个方向各2小时	
	耐冲击 100m/s ² (10G) X、Y、Z每个方向各3次	
接管口径	Rc1/8,M5	
电线规格	耐油PVC电线 (0.15mm ²)	
重量	67g (包含2m长的电线)	

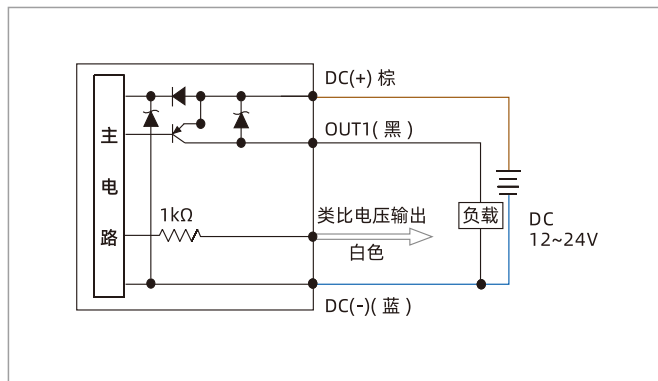
ZPDT系列

高精度数显压力开关

输出电路接线图



ZPDT-□NV-R1M 1NPN+类比电压输出 (1-5V)

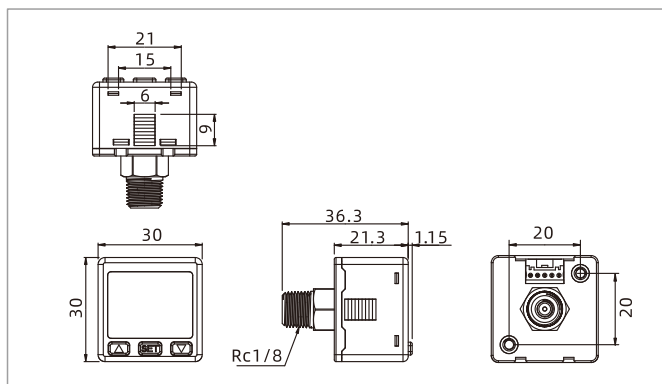


ZPDT-□PV-R1M 1PNP+类比电压输出 (1-5V)

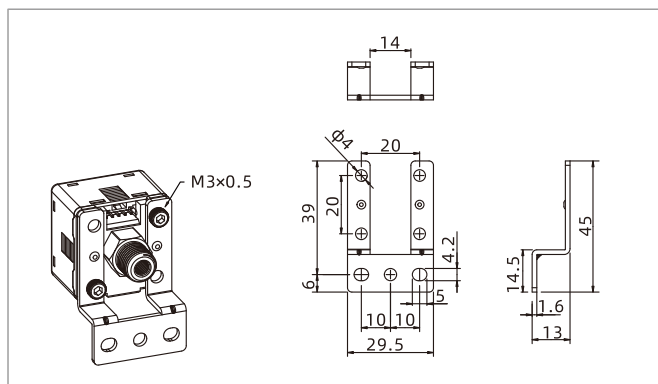
面板说明



尺寸规格 (mm)



ZPDT-□□-R1M



ZPDT-A-MB A型安装支架

真空附件

ZFS

ZFA

ZFE

ZFD

ZFB

ZFL

ZFP

ZVAB

ZVAC

ZVAA

ZVEA

ZVR

ZVRM

ZVCM

ZVD

ZVS

ZVT

ZPDT

ZPDE

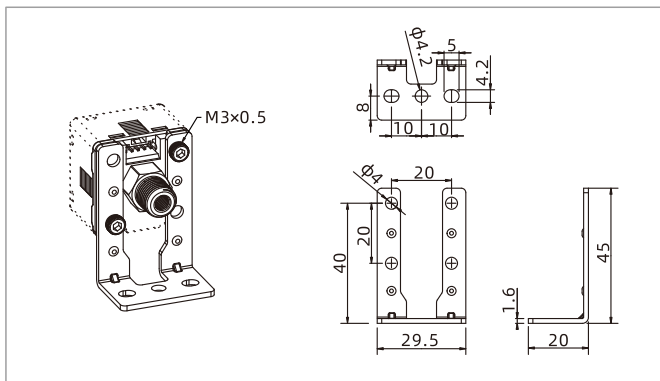
ZPMR

ZSA

ZPDT系列

高精度数显压力开关

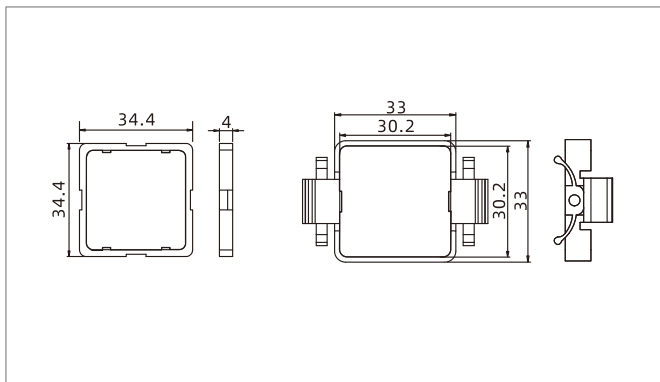
尺寸规格 (mm)



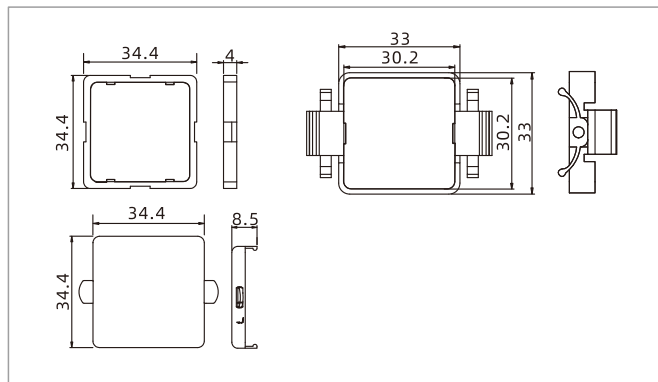
ZPDT-B-MB B型安装支架



面板形式



ZPDT-PS 面板接合器组合



ZPDT-PC 前保护盖+面板接合器组合

配件选型规格

名称	型号
A型固定架	ZPDT-A-MB
B型固定架	ZPDT-B-MB
面板接合器组合	ZPDT-PS
前保护盖面+面板接合器组合	ZPDT-PC